

Stručný návod

Ver. 2
Dátum vydania: II 2023



Výrobca:

Engo Controls S.C.
43-200 Pszczyna
Górnośląska 3E St.
Poland

Distribútor:

Thermo-control SK s.r.o.
Stará Vajnorská 37
831 04 Bratislava

www.thermo-control.sk

Technické informácie

Napájanie	230V AC 50 Hz
Max. záťaž	12 A (3 A)
Komunikácia	ZigBee 3.0 2,4 GHz
Výstup	COM / NO (beznapätový)
Vstup	S1 (beznapätový)
Rozmery [mm]	48 x 48 x 20

Úvod

Produkt je určený pre inteligentné zariadenia, ktoré je potrebné ovládať beznapätovým signálom. Beznapätový výstup umožňuje ovládať aj zariadenia vyžadujúce napätie 230 V. Veľkosť modulu umožňuje umiestniť ho do podmietskovej inštaláčnej krabice. Môže byť použitý ako riadiace relé kotla pre vykurovací systém („normálne otvorený“). Funguje podľa naprogramovaných harmonogramov alebo scenárov (napr. činnosť závislá od iných prvkov systému, ako je okenný /dverový senzor alebo regulátor teploty). TC REL700 je možné ovládať na diaľku (cez smartfón a aplikáciu Engo Smart/Tuya) alebo lokálne pomocou ZAP /VYP prepínača.

Relé je vybavené funkciou „ENGO binding“, pre bezdrôtové pripojenie k vybraným termostatom (napr. TC ONE) v režime Online alebo Offline.

⚠ UPOZORNENIE

Tento produkt sa musí používať spolu s bránou TC GAT700 ZigBee (predáva sa samostatne).

Zhoda produktu

Tento produkt je v súlade s nasledujúcimi smernicami EÚ: 2014/30/EÚ, 2014/35/EÚ, 2014/53/EÚ a 2011/65/EÚ.

Bezpečnostné informácie

Používajte v súlade s národnými predpismi a predpismi EÚ. Zariadenie používajte iba na určený účel a udržiavajte ho v suchom stave. Výrobok je určený len na použitie v ineriéri. Inštaláciu musí vykonať kvalifikovaná osoba v súlade s národnými predpismi a predpismi EÚ.

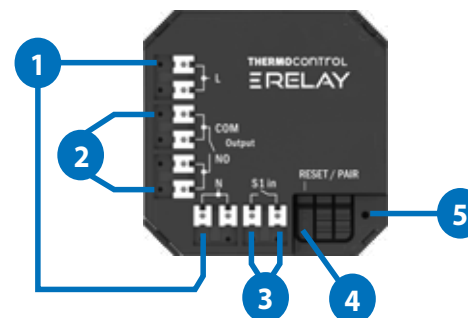
Inštalácia

Inštaláciu môže vykonať iba kvalifikovaná osoba s príslušnou elektrotechnickou kvalifikáciou, v súlade s normami a predpismi platnými v danej krajine a v EÚ. Výrobca nezodpovedá za nedodržanie návodu.

⚠ UPOZORNENIE

Pre celú inštaláciu môžu existovať dodatočné požiadavky na ochranu, za ktoré je zodpovedný inštalatér.

Vstup / Výstup TC REL700



1. Napájanie 230 V AC
2. Beznapätový výstup
3. Beznapätový vstup
4. Funkčné tlačidlo
5. LED dióda indikujúca stav modulu

Indikácia LED

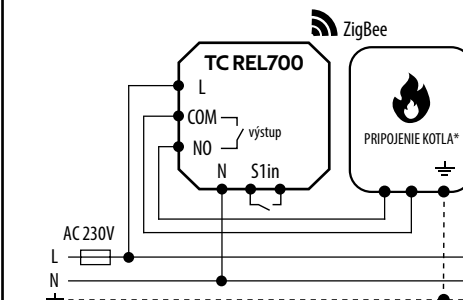
	VYSVETLENIE
LED dióda rýchlo blinká na červeno ●●●●●...	Zariadenie je v režime párovania so sieťou ZigBee (ak zariadenie nie je predtým pridané do siete ZigBee alebo po obnovení výrobných nastavení)
LED dióda pomaly blinká na červeno ●●●...	Zariadenie je v režime "binding" (keď bolo zariadenie predtým pridané do siete ZigBee)
LED dióda svieti na zeleno	Relé modulu bolo zapnuté

Funkcia tlačidiel

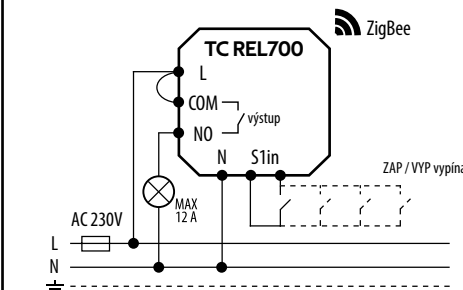
	VYSVETLENIE
Stlačte raz	Ovládanie relé modulov (ON/OFF)
Stlačte rýchlo 5-krát	Zapnutý proces párovania (na spárovanie TC REL700 s termostatom)
Stlačte a podržte cca. 8 sekúnd, kým LED nezačne blinkať na červeno	Reset relé (modul bude odstránený zo siete ZigBee a automaticky prejde do párovacieho režimu)

Schémy zapojenia

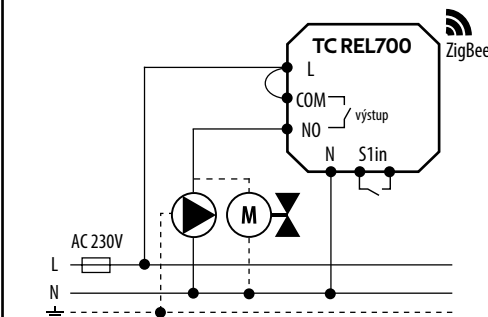
a) Schéma zapojenia plynového kotla



b) Schéma zapojenia osvetlenia



c) Schéma zapojenia pre čerpadlo / pohon



Vysvetlivky:

- Pripojenie kotla*** - Kontakty kotla pre ON/OFF termostat (podľa návodu ku kotlu)
- L, N 230V AC napájanie
- COM, NO Beznapätový výstup
- SL in 230V AC napätový výstup
- Čerpadlo
- Pohon
- Poistka

Inštalácia zariadenia v aplikácii

Uistite sa, že je router v dosahu smartfónu a ste pripojení na internet. Tým sa skráti čas párovania zariadenia.

1. KROK – STIAHNITE SI APLIKÁCIU ENGO SMART

Stiahnite si aplikáciu ENGO Smart z Google Play alebo Apple App Store a nainštalujte si ju do svojho smartfónu.

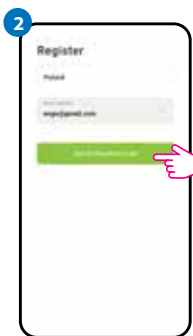


2. KROK – REGISTRÁCIA NOVÉHO ÚČTU

Ak chcete zaregistrovať nový účet, postupujte podľa nasledujúcich krokov:



1 Kliknutím na „Registrovať“ vytvoríte nový účet.



2 Zadajte svoju e-mailovú adresu, na ktorú bude zaslaný overovací kód.



3 Zadajte overovací kód, ktorý ste dostali v e-maile. Pamätajte, že na zadanie kódu máte len 60 sekúnd!



4 Nastavte prihlasovacie heslo.

3. KROK – PRIPOJTE RELÉ k sieti ZigBee

Po nainštalovaní aplikácie a vytvorení účtu postupujte podľa nasledovných krokov:



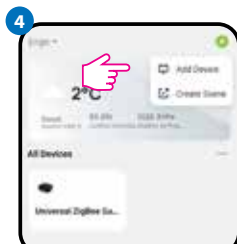
1 Uistite sa, že brána ZigBee bola pridaná do aplikácie Engo Smart.



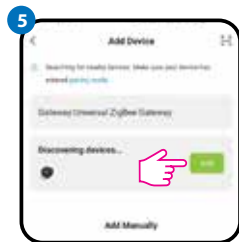
2 Skontrolujte, či je relé pripojené k zdroju napájania. LED by mala rýchlo blikať na červeno. Ak nie, podržte tlačidlo na asi 8 sekúnd. Relé prejde do režimu párovania.



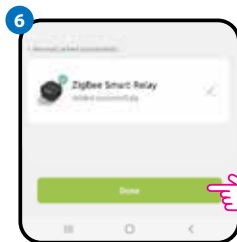
3 V aplikácii kliknite na + v pravom hornom rohu.



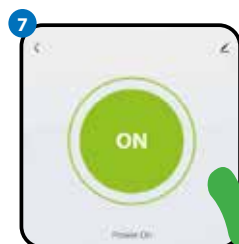
4 Vyberte: „Pridať zariadenie“.



5 Keď brána ZigBee nájde správne relé, kliknite na tlačidlo „Pridať“.



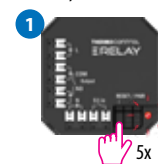
6 Pomenujte zariadenie a kliknite na „Hotovo“.



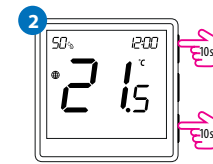
7 Relé bolo nainštalované a zobrazuje hlavnú obrazovku.

„BINDING“ termostatu s modulom/relé

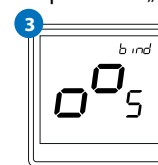
Uistite sa, že relé a termostat sú v rovnakej sieti ZigBee (sú pridané do rovnakej brány TC GAT700).



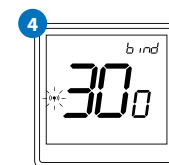
1 Pre správne spojenie termostatu s relé najskôr 5-krát rýchlo kliknite na tlačidlo na zariadení. LED dióda začne pomaly blikať na červeno, čo znamená, že zariadenie povolí režim „binding“.



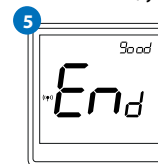
2 Na regulátore TC ONE podržte súčasne tlačidlá ▲ a ▼ na 10 sekúnd, kým sa nezobrazí funkcia „binding“.



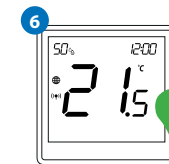
3 Uvoľnite tlačidlá, funkcia „binding“ (proces preporenia termostatu s ovládacou skrínkou) je aktívna.



4 Proces „binding“ trvá do 300 sekúnd.



5 Po úspešnom preporení sa zobrazí správa „End“. LED dióda na module prestane blikať.



6 Obe zariadenia boli úspešne preporené. Termostat zobrazí hlavnú obrazovku, na obrazovke sa zobrazí ikona „(Φ)“ označujúca spojenie s prijímačom.

UPOZORNENIE

Ak proces „binding“ zlyhá, musí sa zopakovať s prihladnutím na vzdialenosti medzi zariadeniami, prekážkami a miestnym rušením rádiového signálu.

Dôležité:

Dosah je možné zvýšiť pomocou opakovačov Engo ZigBee.

Obnovenie továrenských nastavení

Ak chcete zariadenie resetovať, stlačte a podržte tlačidlo na približne 8 sekúnd, kým LED nezačne blikať na červeno. Relé bude odstránené zo siete ZigBee a brány a potom prejde do režimu párovania. Teraz je možné znova pridať relé (pozri 3. KROK – PRIPOJTE RELÉ K sieti ZigBee).

