



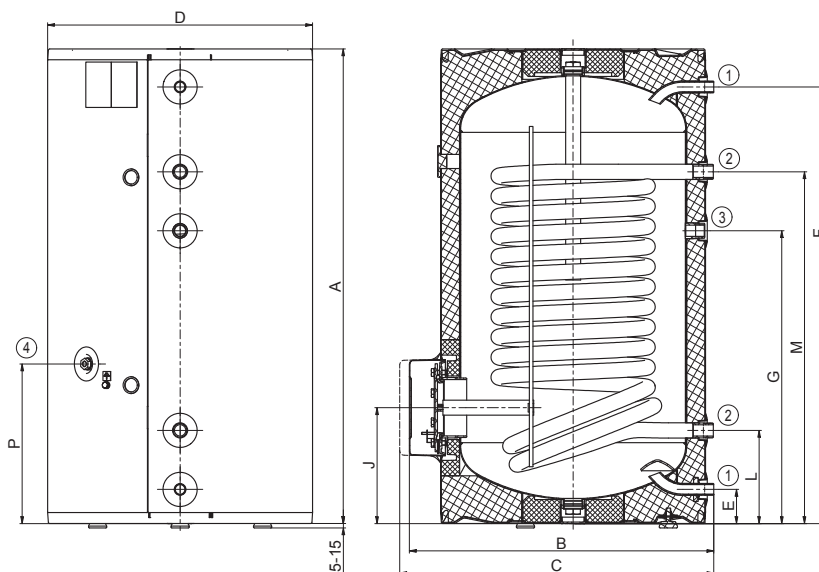
- Zásobník má bočnú prírubu, ktorá slúži ako revízný otvor
- Do bočnej príruby možno nainštalovať ohrevné teleso TPK
- Pre modely 200–1000 možno nainštalovať ohrevnú jednotku TJ 6/4"



Typ zásobníka		OKC 160 NTR/BP	OKC 200 NTR(R)/BP	OKC 250 NTR(R)/BP	OKC 300 NTR(R)/BP
Objednávacie číslo		1106701101	1107701101 (1107901101)	1109701101 (1109901101)	121070101 (121090101)
Objem	[l]	148	208 (200)	242 (234)	296 (285)
Max. hmotnosť ohrievača bez vody	[kg]	76	92 (103)	94 (107)	108 (126)
Izolácia	[mm]		42		60
Tepelná vodivosť izolácie	[W·m ⁻¹ ·K ⁻¹]		0,022		0,021
Max. prevádzková teplota/pretlak v nádobe	[°C]/[bar]		80/6		80/10
Teplozmenná plocha výmenníka * (hor./dol.)	[m ²]	1,45	1,45 (1/1)	1,45 (1/1)	1,5 (1/1,5)
Objem výmenníka * (hor./dol.)	[l]	9,5	9,5 (7/7)	9,5 (7/9,5)	10,5 (7/10,5)
Max. prevádzková teplota / pretlak vo výmenníku	[°C]/[bar]			110/10	
Výkon výmenníka pri prietoku 720 l 80 °C ohrevej vody *	[kW]	32	32 (24/24)	32 (24/24)	35 (24/35)
Čas ohrevu výmenníkom z 10 °C na 60 °C *	[min]	16	23 (14/14)	26 (14/14)	30 (16/24)
Trieda energetickej účinnosti				C	
Statická strata	[W]	75	82	87	83

Rozmery [mm]	A	B	C	D	E	F	G	I	J	L	M	P
OKC 160 NTR/BP	1045	660	10	584	75	962	645	-	255	205	775	350

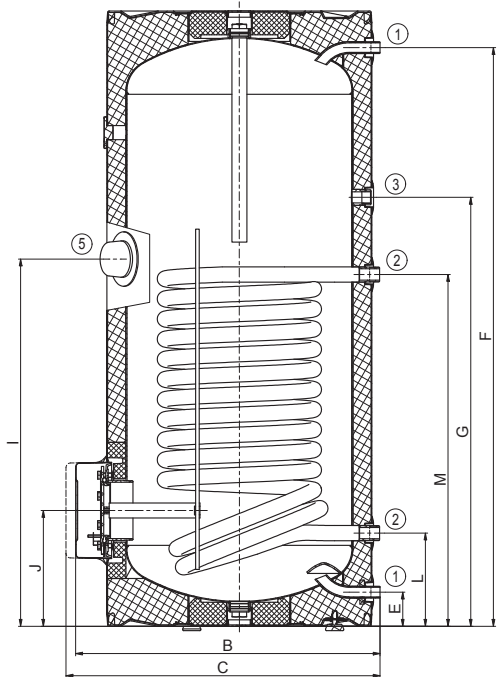
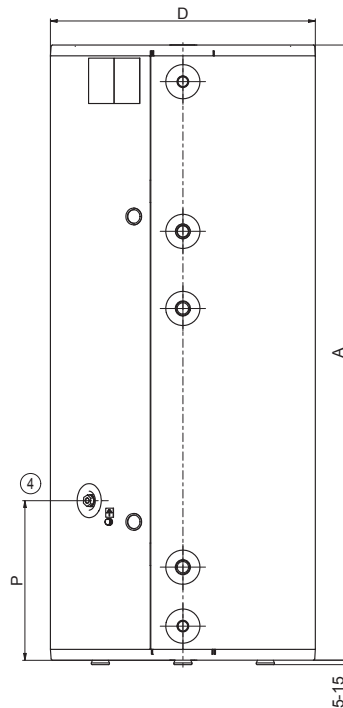
- HRDLO č. 1 3/4" vonkajšie
- HRDLO č. 2 1" vonkajšie
- HRDLO č. 3 3/4" vnútorné
- HRDLO č. 4 1/2" vnútorné



OKC 160 NTR/BP

Rozmery [mm]	A	B	C	D	E	F	G	I	J	L	M	P
OKC 200 NTR/BP	1355	660	710	584	75	1275	945	810	255	205	775	350
OKC 250 NTR/BP	1535	660	710	584	75	1455	1055	810	255	205	775	350

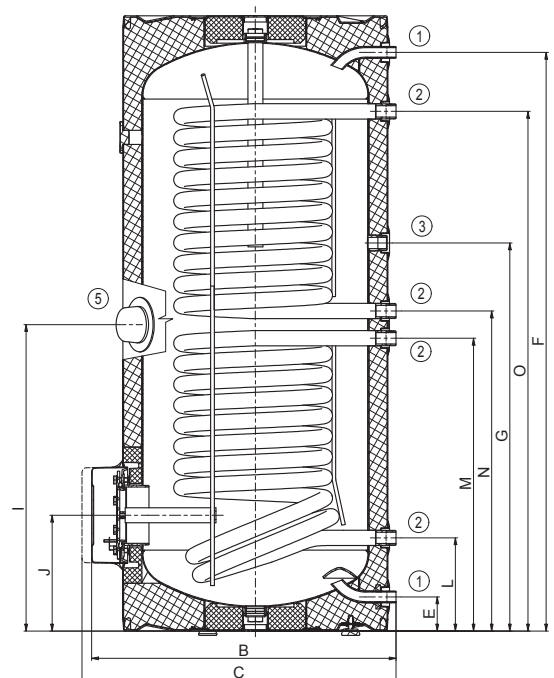
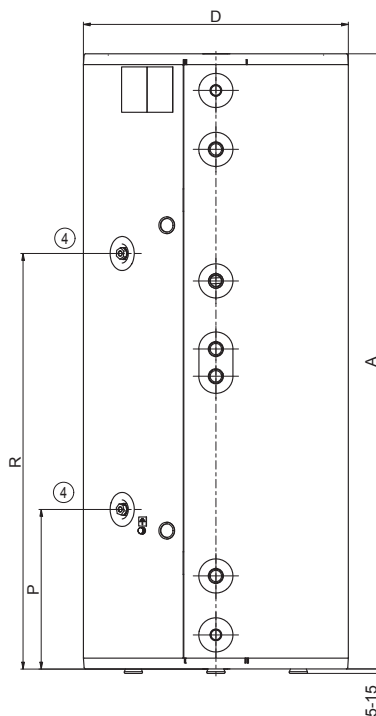
- HRDLO č. 1 3/4" vonkajšie
- HRDLO č. 2 1" vonkajšie
- HRDLO č. 3 3/4" vnútorné
- HRDLO č. 4 1/2" vnútorné
- HRDLO č. 5 6/4" vnútorné



OKC 200, 250 NTR/BP

Rozmery [mm]	A	B	C	D	E	F	G	I	J	L	M	N	O	P	R
OKC 200 NTRR/BP	1355	660	710	584	75	1275	855	675	255	205	645	705	1145	350	915
OKC 250 NTRR/BP	1535	660	710	584	75	1455	1055	675	255	205	645	885	1325	350	1095

- HRDLO č. 1 3/4" vonkajšie
- HRDLO č. 2 1" vonkajšie
- HRDLO č. 3 3/4" vnútorné
- HRDLO č. 4 1/2" vnútorné
- HRDLO č. 5 6/4" vnútorné

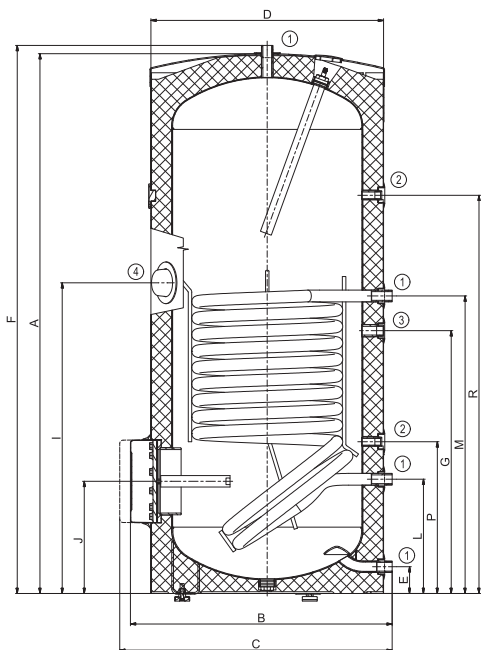


OKC 200, 250 NTRR/BP

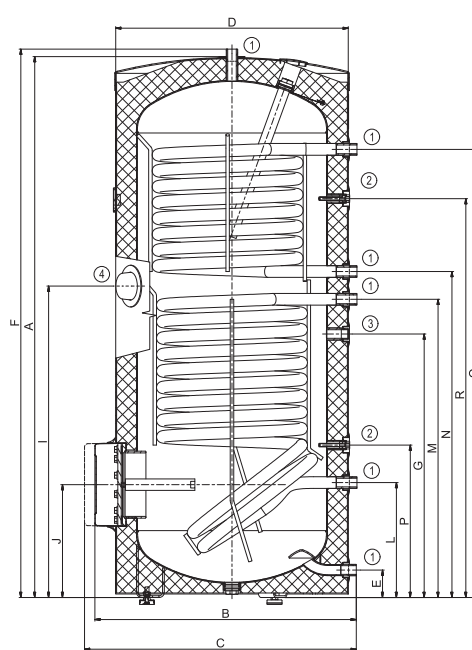


Rozmery [mm]	A	B	C	D	E	F	G	I	J	L	M	N	O	P	R
OKC 300 NTR/BP	1558	750	810	670	77	1579	760	895	325	330	858	-	-	438	1148
OKC 300 NTRR/BP	1558	750	810	670	77	1579	760	895	325	330	858	939	1291	438	1148

- HRDLO č. 1 1" vonkajšie
- HRDLO č. 2 1/2" vnútorné
- HRDLO č. 3 3/4" vnútorné
- HRDLO č. 4 6/4" vnútorné



OKC 300 NTR/BP



OKC 300 NTRR/BP



OKC 400, 500 NTR/BP

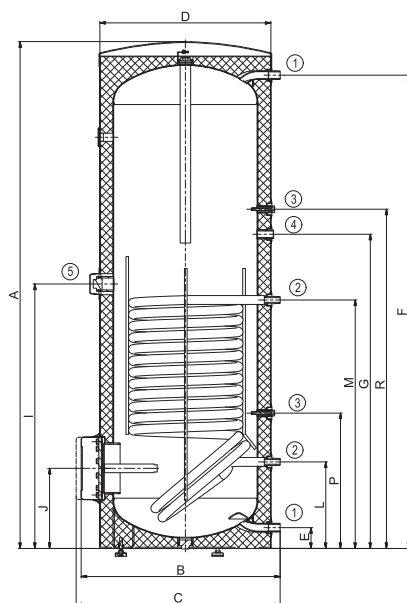


OKC 400, 500 NTRR/BP

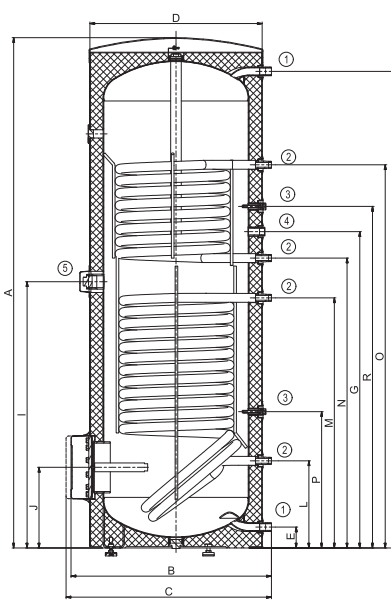
Typ zásobníka		OKC 400 NTR(R)/BP	OKC 500 NTR(R)/BP	OKC 750 NTR(R)/BP	OKC 1000 NTR(R)/BP
Objednávacie číslo		121470101 (121490101)	121370101 (121390101)	105513053 (105513054)	105513055 (105513056)
Objem	[l]	373 (363)	447 (433)	725 (710)	945 (930)
Max. hmotnosť ohrievača bez vody	[kg]	139 (153)	149 (158)	208 (197)	260 (248)
Izolácia	[mm]	50		80	
Tepelná vodivosť izolácie	[W·m ⁻¹ ·K ⁻¹]	0,021		0,032	
Max. prevádzková teplota/pretlak v nádobe	[°C]/[bar]	80/10		95/10	
Teplozmenná plocha výmenníka * (hor./dol.)	[m ²]	2 (1/2)	2 (1,4/2)	3,7 (1,17/1,93)	4,5 (1,12/2,45)
Objem výmenníka * (hor./dol.)	[l]	14 (7/14)	14 (9/14)	32,5 (8,2/13,5)	39 (7,9/17,1)
Max. prevádzková teplota / pretlak vo výmenníku	[°C]/[bar]	110/10			
Výkon výmenníka pri prietoku 720 l 80 °C ohrevnej vody *	[kW]	58 (26/58)	58 (37/58)	-	-
Čas ohrevu výmenníkom z 10 °C na 60 °C *	[min]	22 (22/23)	26 (26/27)	24 (28/37)	26 (37/43)
Trieda energetickej účinnosti		C			
Statická strata	[W]	99 (102)	110 (111)	127 (129)	140 (142)

Rozmery [mm]	A	B	C	D	E	F	G	I	J	L	M	N	O	P	R
OKC 400 NTR/BP	1920	750	810	650	79	1799	1194	1005	304	329	944	-	-	514	1289
OKC 500 NTR/BP	1924	800	860	700	55	1790	1264	1040	288	220	965	-	-	380	1409
OKC 400 NTRR/BP	1920	750	810	650	79	1799	1194	1005	304	329	944	1094	1446	514	1289
OKC 500 NTRR/BP	1924	800	860	700	55	1790	1264	1040	288	220	965	1114	1604	380	1409

HRDLO č. 1 1" vonkajšie
 HRDLO č. 2 3/4" vonkajšie
 HRDLO č. 3 3/4" vnútorné
 HRDLO č. 4 1/2" vnútorné
 HRDLO č. 5 6/4" vnútorné



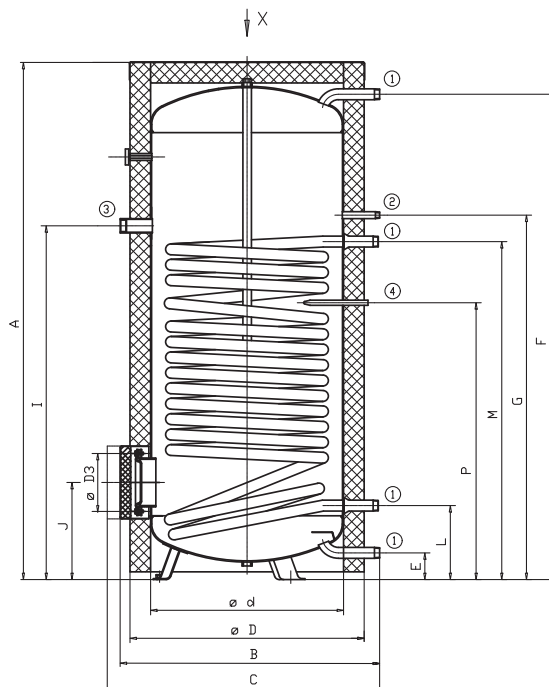
OKC 400, 500 NTR/BP



OKC 400, 500 NTRR/BP

HRDLO č. 1 1" vonkajšie
 HRDLO č. 2 3/4" vonkajšie
 HRDLO č. 3 1/2" vnútorné
 HRDLO č. 4 3/4" vnútorné
 HRDLO č. 5 6/4" vnútorné

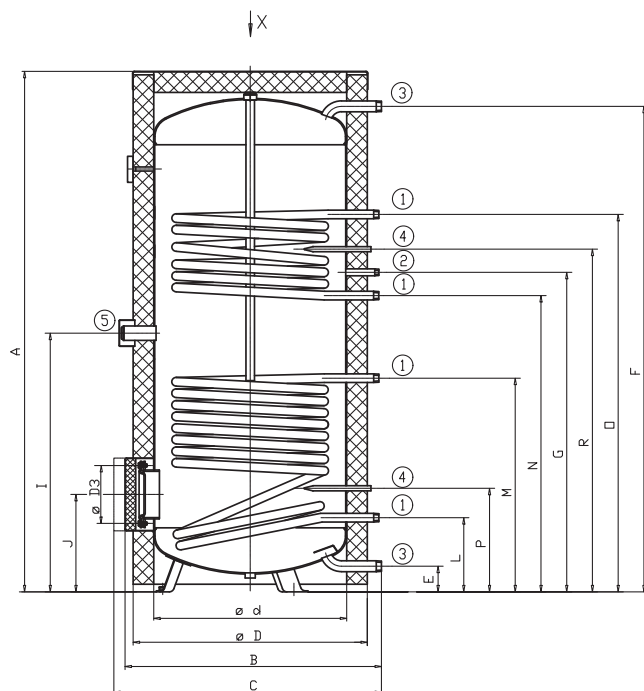
Rozmery [mm]	A	B	C	d	D	D3	E	F	G	I	J	L	M	P
OKC 750 NTR/BP	2030	1030	max. 1140	750	910	225	106	1890	1422	1380	383	293	1319	1081
OKC 1000 NTR/BP	2050	1130	max. 1240	850	1010	225	103	1900	1490	1375	386	296	1324	1088



- HRDLO č. 1 5/4" vonkajšie
- HRDLO č. 2 3/4" vonkajšie
- HRDLO č. 3 6/4" vnútorné
- HRDLO č. 4 Ø20 × 2 × 200 vnútorné

OKC 750, 1000 NTR/BP

Rozmery [mm]	A	B	C	d	D	D3	E	F	G	I	J	L	M	N	O	P	R
OKC 750 NTRR/BP	2030	1030	max. 1140	750	910	225	106	1890	1246	1009	383	293	835	1156	1471	407	1336
OKC 1000 NTRR/BP	2050	1130	max. 1240	850	1010	225	103	1900	1243	1024	386	296	884	1153	1423	411	1333



- HRDLO č. 1 1" vonkajšie
- HRDLO č. 2 3/4" vonkajšie
- HRDLO č. 3 5/4" vonkajšie
- HRDLO č. 4 Ø20 × 2 × 200 vnútorné
- HRDLO č. 5 6/4" vnútorné

OKC 750, 1000 NTRR/BP