



- Pracovný tlak v nádobe a vo výmenníku 1 MPa
- S jedným veľkým výmenníkom na pripojenie zdroja ohrevu (tepelné čerpadlo, nízko teplotný zdroj)
- Možnosť inštalovať ohrevnú jednotku TJ 6/4"
- Možnosť inštalovať ohrevnú jednotku TPK 150-8/2,2 kW do OKC 300–500 NTR/HP
- Pre modely 750–1000 snímateľná izolácia



OKC 250 NTR/HP



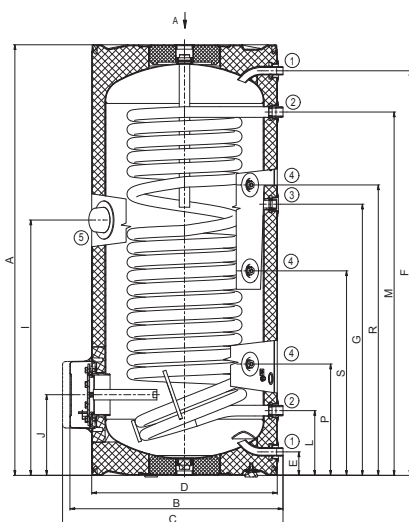
OKC 500 NTR/HP

Typ zásobníka		OKC 200 NTR/HP	OKC 250 NTR/HP	OKC 300 NTR/HP	OKC 400 NTR/HP	OKC 500 NTR/HP	OKC 750 NTR/HP	OKC 1000 NTR/HP	
Objednávacie číslo		1107914101	1109914101	121091401	121491401	121391401	105513051	105513052	
Objem	[l]	208	234	286	352	469	710	930	
Max. hmotnosť ohrievača bez vody	[kg]	102	119	133	190	223	259	324	
Izolácia	[mm]	42		60	50		80		
Tepelná vodivosť izolácie	[W·m ⁻¹ ·K ⁻¹]	0,022		0,021		0,032			
Max. prevádzková teplota/pretlak v nádobe	[°C]/[bar]	80/10							
Teplozmenná plocha výmenníka *	[m ²]	2,1	2,5	3,2	5,2	6,4	7	9	
Objem výmenníka *	[l]	13,7	17	21	32	39	47	63	
Čas ohrevu výmenníkom z 10 °C na 50 °C *	[min]	34		32	26	24	16		
Max. prevádzková teplota / pretlak vo výmenníku	[°C]/[bar]	110/10							
Trieda energetickej účinnosti		C							
Statická strata	[W]	82	87	72	90	105	130	142	

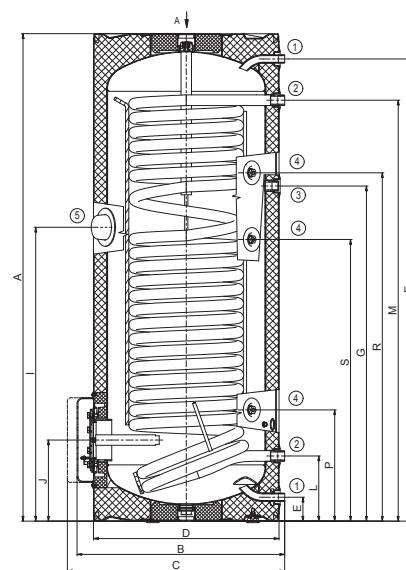
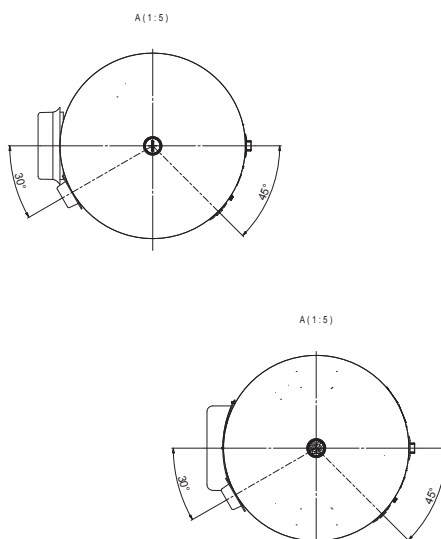
Rozmery [mm]	A	B	C	D	E	F	G	I	J	L	M	P	R	S
OKC 200 NTR/HP	1355	660	710	584	75	1275	855	805	255	205	1145	350	915	645
OKC 250 NTR/HP	1535	660	710	584	75	1455	1055	925	255	205	1325	350	1095	885

HRDLO č. 1 3/4" vonkajšie
 HRDLO č. 2 1" vonkajšie
 HRDLO č. 3 3/4" vnútorné
 HRDLO č. 4 1/2" vnútorné
 HRDLO č. 5 6/4" vnútorné

HRDLO č. 1 3/4" vonkajšie
 HRDLO č. 2 1" vonkajšie
 HRDLO č. 3 3/4" vnútorné
 HRDLO č. 4 1/2" vnútorné
 HRDLO č. 5 6/4" vnútorné

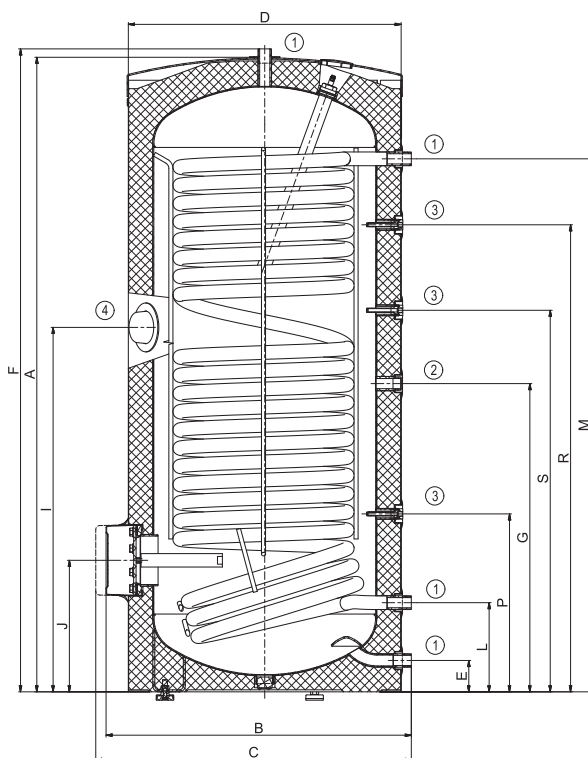


OKC 200 NTR/HP



OKC 250 NTR/HP

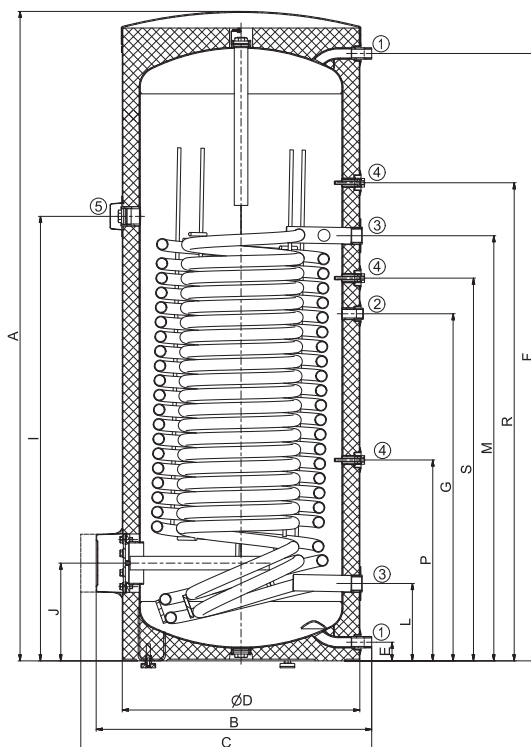
Rozmery [mm]	A	B	C	D	E	F	G	I	J	L	M	P	R	S
OKC 300 NTR/HP	1558	750	775	670	77	1579	760	895	325	219	1309	438	1148	937



HRDLO č. 1 1" vonkajšie
 HRDLO č. 2 3/4" vnútorné
 HRDLO č. 3 1/2" vnútorné
 HRDLO č. 4 6/4" vnútorné

OKC 300 NTR/HP

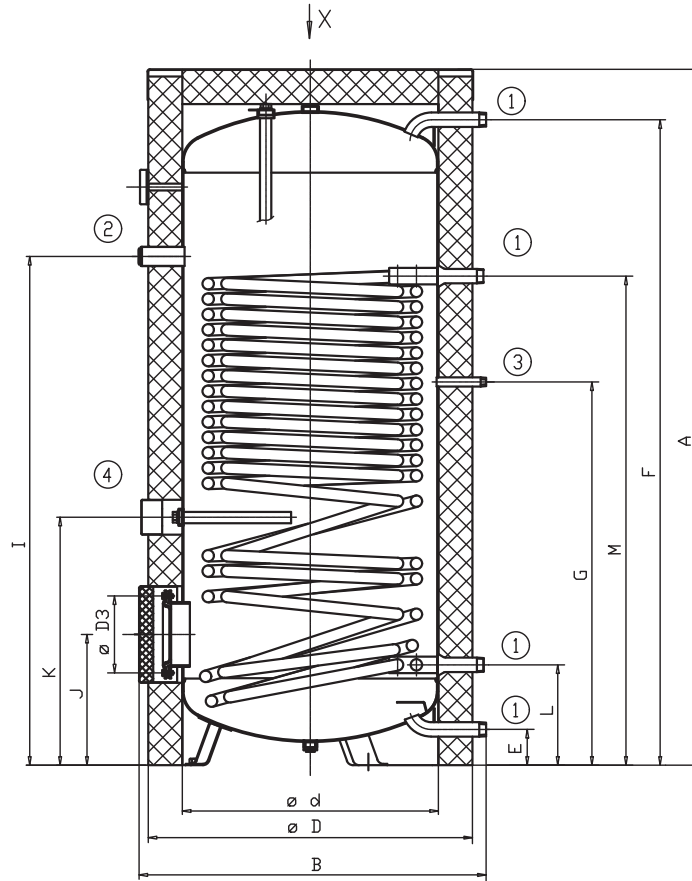
Rozmery [mm]	A	B	C	D	E	F	G	I	J	L	M	P	R	S
OKC 400 NTR/HP	1644	812	857	700	55	1521	843	1138	288	228	1081	592	1237	956
OKC 500 NTR/HP	1914	812	857	700	55	1790	1023	1310	288	228	1253	592	1409	1128



HRDLO č. 1 1" vonkajšie
 HRDLO č. 2 3/4" vnútorné
 HRDLO č. 3 5/4" vnútorné
 HRDLO č. 4 1/2" vnútorné
 HRDLO č. 5 6/4" vnútorné

OKC 400, 500 NTR/HP

Rozmery [mm]	A	B	d	D	D3	E	F	G	I	J	K	L	M
OKC 750 NTR/HP	2039	1017	750	950	225	105	1891	1123	1491	383	727	294	1433
OKC 1000 NTR/HP	2053	1117	850	1050	225	105	1905	1173	1547	391	780	301	1483



HRDLO č. 1 5/4" vonkajšie
 HRDLO č. 2 6/4" vnútorné
 HRDLO č. 3 3/4" vonkajšie
 HRDLO č. 4 5/4" vnútorné

OKC 750, 1000 NTR/HP