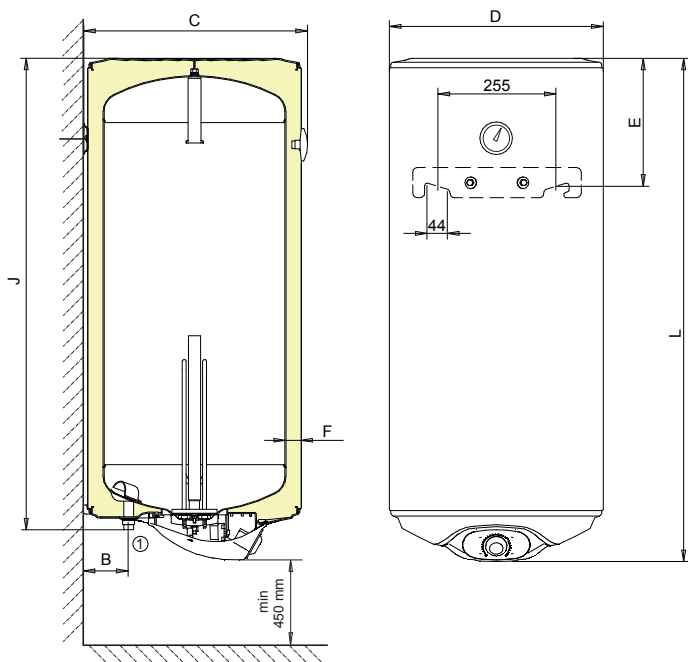
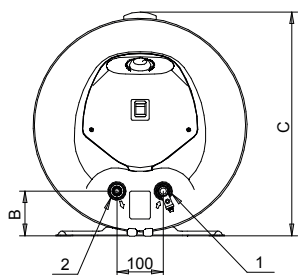


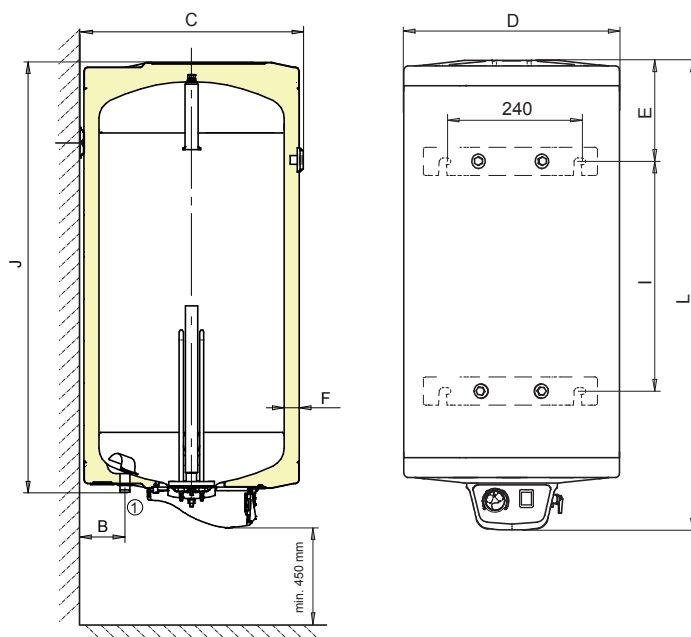
EURO 30 - 120



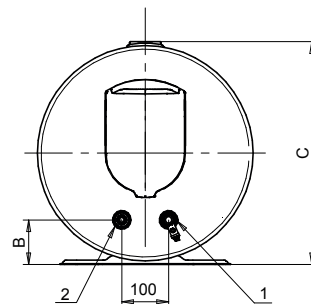
1. Prívod studenej vody
2. Výstup teplej vody



EURO 150 - 200



1. Prívod studenej vody
2. Výstup teplej vody



Technické údaje

Typ	EURO 30	EURO 50	EURO 80 Z	EURO 80	EURO 100	EURO 120	EURO 150 Z	EURO 150	EURO 200
Umiestnenie	na stene / vertikálne								
Objem (l)	30	50	80	80	100	120	150	150	200
Napätie (V)	230	230	230	230	230	230	230	230	230
Príkion (kW)	2	2	2	2	2	2	2 / 3	2 / 3	2 / 3
Istenie (A)	10	10	10	10	10	10	10 / 16	10 / 16	10 / 16
Elektrické krytie	IP 24	IP 24	IP 24	IP 24	IP 24	IP 24	IP 24	IP 24	IP 24
Doba ohrevu vody 12°C - 65°C (hod)	1,0	1,6	2,5	2,5	3,0	3,8	4,7 / 3,1	4,7 / 3,1	6,3 / 4,2
Tepelné straty (kWh/24 h)	0,85	1,13	1,1	1,1	1,1	1,35	1,35	1,11	1,5
Pripojenie vody	1/2"	1/2"	1/2"	1/2"	1/2"	1/2"	1/2"	1/2"	1/2"
Maximálny tlak vody (bar)	6	6	6	6	6	6	6	6	6
Hmotnosť (kg)	14	18	25	24	29	33	41	46	56
Trieda energet. účinnosti	C	C	C	C	C	C	C	C	C

Rozmery: (mm)

B	80	80	80	96	96	96	96	105	105
C	410	410	410	485	485	485	475	600	600
D	387	387	387	462	462	462	460	586	586
E	155	155	155	185	185	185	175	190	190
I	-	-	-	-	-	-	1003	560	780
J	490	690	1055	765	935	1100	1340	940	1180
L	560	760	1125	835	1005	1170	1415	1015	1255
Hrúbka izolácie F (mm)	33	33	33	33	33	33	32	43	43