

Projekt:
Referencia č.:

Zákazník:
Číslo zákazníka:
Kontakt:

Množstvo	Popis																		
1	<p>ALPHA1 32-60 180</p>  <p>Poznámka: Obrázok produktu sa môže líšiť od skutočného produktu</p> <p>Objednacie č.: 93074162</p> <p>Čerpadlo ALPHA1 je vysokoúčinné obehové čerpadlo vybavené elektronicky komutovaným motorom a určené na cirkuláciu kvapalín vo vykurovacích a klimatizačných sústavách.</p> <p>Čerpadlo ALPHA1 je vybavené inteligentným ovládaním a ponúka tri riadiace režimy: konštantný tlak, proporcionálny tlak a konštantnú krivku. Každý režim má tri nastaviteľné rýchlosti.</p> <p>Inštaláčny konektor umožňuje rýchle a jednoduché elektrické pripojenie bez použitia náradia.</p> <p>Schopnosť automatického odvzdušňovania a ochrana proti chodu nasucho zabezpečujú tichú prevádzku a spoľahlivosť čerpadla.</p> <p>Výrobok sa vyznačuje zosilneným spúšťacím momentom, ktorý znižuje riziko upchatia nečistotami, magnetitom a usadeninami vodného kameňa. V prípade zablokovania čerpadla, čo je nepravdepodobné, sa motor opakovane pokúša naštartovať s najvyšším možným krútiacim momentom, čím je zaistené spustenie i v náročných podmienkach.</p> <p>Keramický hriadeľ a ložiská sa opotrebovávajú veľmi pomaly, čo vedie k dlhšej životnosti a zníženiu pravdepodobnosti hluku v sústave, ktorý by mohol vznikáť vinou opotrebenia ložísk a ich väčšej vôlei.</p> <p>Vyhľadávanie porúch pomocou chybových symbolov na ovládacom paneli čerpadla je rýchle a jednoduché.</p> <p>Kvapalina:</p> <table><tr><td>Čerpaná kvapalina:</td><td>Voda</td></tr><tr><td>Rozsah teploty kvapaliny:</td><td>-10 .. 110 °C</td></tr><tr><td>Vybraná teplota kvapaliny:</td><td>60 °C</td></tr><tr><td>Hustota:</td><td>983.2 kg/m³</td></tr></table> <p>Techn.:</p> <table><tr><td>Menovitý prietok:</td><td>2.28 m³/h</td></tr><tr><td>Men.dopravná výška:</td><td>3.06 m</td></tr><tr><td>Orientácia hlavy čerpadla:</td><td>9H</td></tr><tr><td>Trieda TF:</td><td>110</td></tr><tr><td>Schválenia:</td><td>CE,VDE</td></tr></table> <p>Materiály:</p>	Čerpaná kvapalina:	Voda	Rozsah teploty kvapaliny:	-10 .. 110 °C	Vybraná teplota kvapaliny:	60 °C	Hustota:	983.2 kg/m ³	Menovitý prietok:	2.28 m ³ /h	Men.dopravná výška:	3.06 m	Orientácia hlavy čerpadla:	9H	Trieda TF:	110	Schválenia:	CE,VDE
Čerpaná kvapalina:	Voda																		
Rozsah teploty kvapaliny:	-10 .. 110 °C																		
Vybraná teplota kvapaliny:	60 °C																		
Hustota:	983.2 kg/m ³																		
Menovitý prietok:	2.28 m ³ /h																		
Men.dopravná výška:	3.06 m																		
Orientácia hlavy čerpadla:	9H																		
Trieda TF:	110																		
Schválenia:	CE,VDE																		



Názov spoločnosti: Maxtra Control s.r.o.
Vytvoril: Maxtra Control s.r.o.
Telefón: 0317707562
Email: lukacovic@maxtracontrol.sk
Dátum: 29. 10. 2025

Projekt:
Referencia č.:

Zákazník:
Číslo zákazníka:
Kontakt:

Množstvo	Popis
1	<p>Teleso čerpadla: Šedá liatina EN 1561 EN-GJL-150 ASTM A48-150B</p> <p>Obežné koleso: Kompozit PES+30% GF</p> <p>Inštalácia: Rozsah teploty okolia: 0 .. 55 °C Maximálny prevádzkový tlak: 10 bar Druh pripojenia: G Veľkosť pripojenia: 2 inch PN pre potrubnú prípojku: PN 10 Pripojenie na prip.: 180 mm</p> <p>Elektrické údaje: P1 min: 4 W Príkion P1: 45 W f: 50 / 60 Hz Menovité napätie: 1 x 220-240 V Minimálny odber prúdu: 0.06 A I MAX: 0.45 A Krytie IP: IP44 Izolácia: F Tepelná ochrana: Electronic</p> <p>Iné: Energia (EEI): 0.20 Čistá hmotnosť: 2.1 kg Hrubá hmotnosť: 2.3 kg Prepravné množstvo: 0.004 m³ Krajina pôvodu: RS Tarifná klasifikácia č.: 84137030</p>

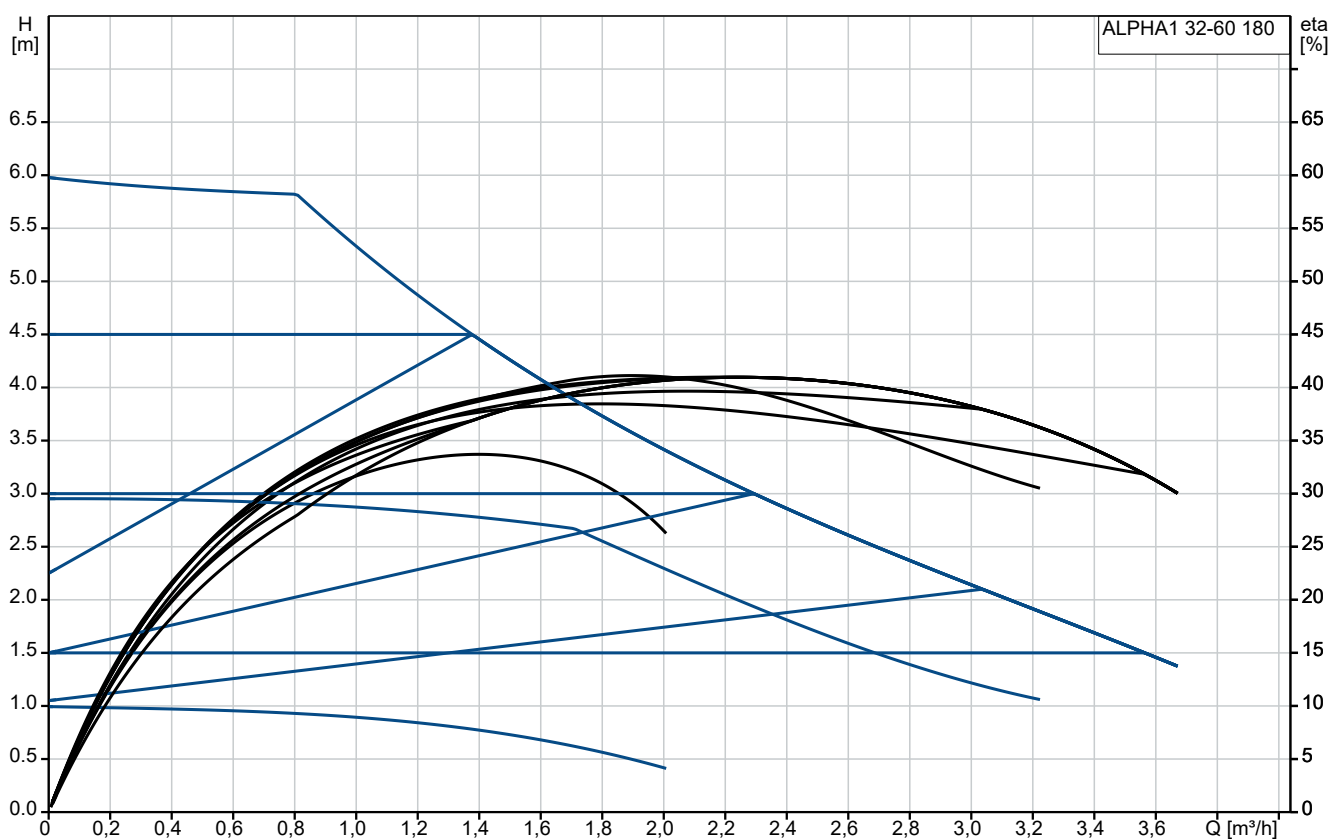


Názov spoločnosti: Maxtra Control s.r.o.
Vytvoril: Maxtra Control s.r.o.
Telefón: 0317707562
Email: lukacovic@maxtracontrol.sk
Dátum: 29. 10. 2025

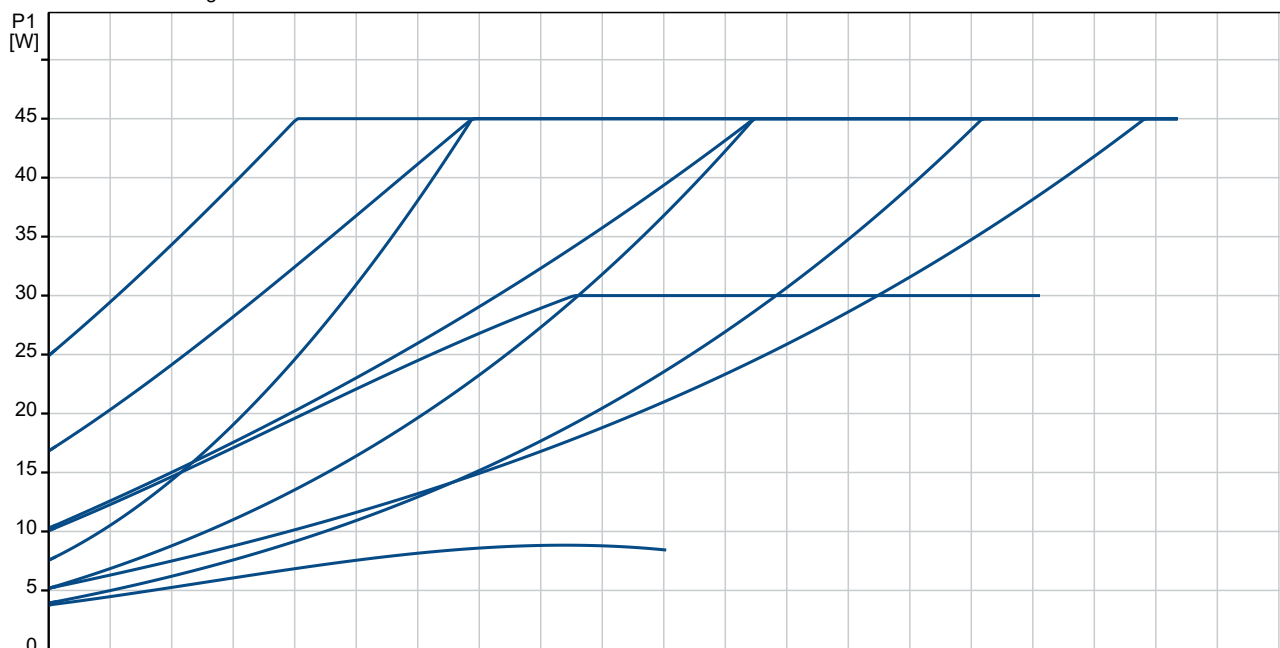
Projekt:
Referencia č.:

Zákazník:
Číslo zákazníka:
Kontakt:

93074162 ALPHA1 32-60 180



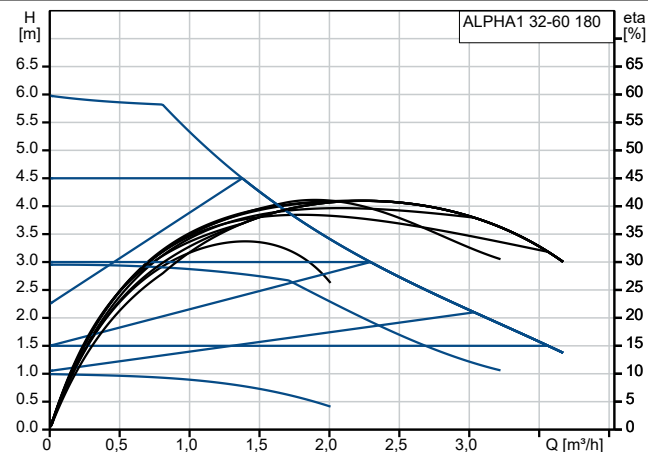
Čerpaná kvapalina = Voda
Teplota kvapaliny počas prevádzky = 60 °C
Hustota = 983.2 kg/m³



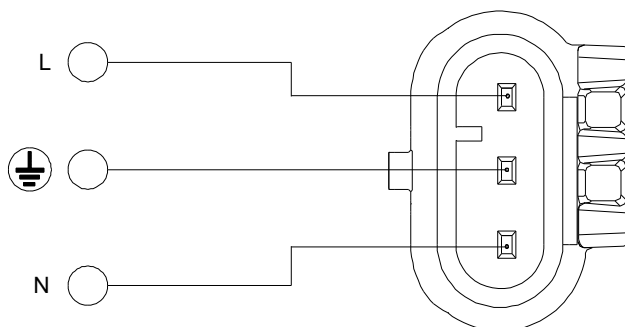
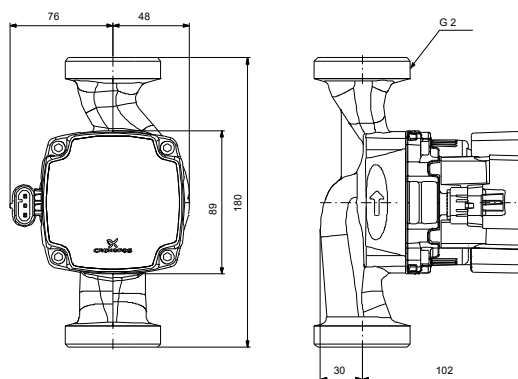
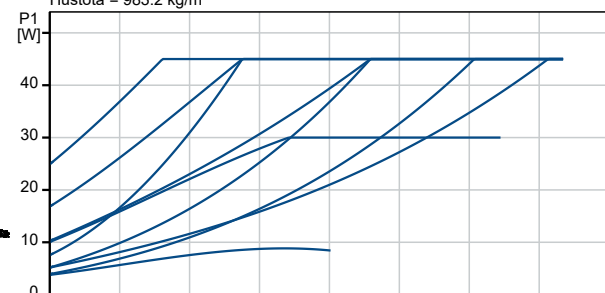
Projekt:
Referencia č.:

Zákazník:
Číslo zákazníka:
Kontakt:

Popis	Hodnota
Všeobecné informácie:	
Názov produktu:	ALPHA1 32-60 180
Objednacie číslo:	93074162
Číslo EAN:	5715467403886
Techn.:	
Menovitý prietok:	2.28 m ³ /h
Men.dopravná výška:	3.06 m
Max. výlačná výška:	60 dm
Orientácia hlavy čerpadla:	9H
Trieda TF:	110
Schválenia:	CE,VDE
Model:	D
Materiály:	
Teleso čerpadla:	Šedá liatina
	EN 1561 EN-GJL-150
	ASTM A48-150B
Obežné koleso:	Kompozit
	PES+30% GF
Inštalácia:	
Rozsah teploty okolia:	0 .. 55 °C
Maximálny prevádzkový tlak:	10 bar
Druh pripojenia:	G
Veľkosť pripojenia:	2 inch
PN pre potrubnú prípojku:	PN 10
Pripojenie na prip.:	180 mm
Kvapalina:	
Čerpaná kvapalina:	Voda
Rozsah teploty kvapaliny:	-10 .. 110 °C
Vybraná teplota kvapaliny:	60 °C
Hustota:	983.2 kg/m ³
Elektrické údaje:	
P1 min:	4 W
Príkion P1:	45 W
f:	50 / 60 Hz
Menovité napätie:	1 x 220-240 V
Minimálny odber prúdu:	0.06 A
I MAX:	0.45 A
Krytie IP:	IP44
Izolácia:	F
Tepelná ochrana:	Electronic
Iné:	
Energia (EEI):	0.20
Čistá hmotnosť:	2.1 kg
Hrubá hmotnosť:	2.3 kg
Prepravné množstvo:	0.004 m ³
Krajina pôvodu:	RS
Tarifná klasifikácia č.:	84137030



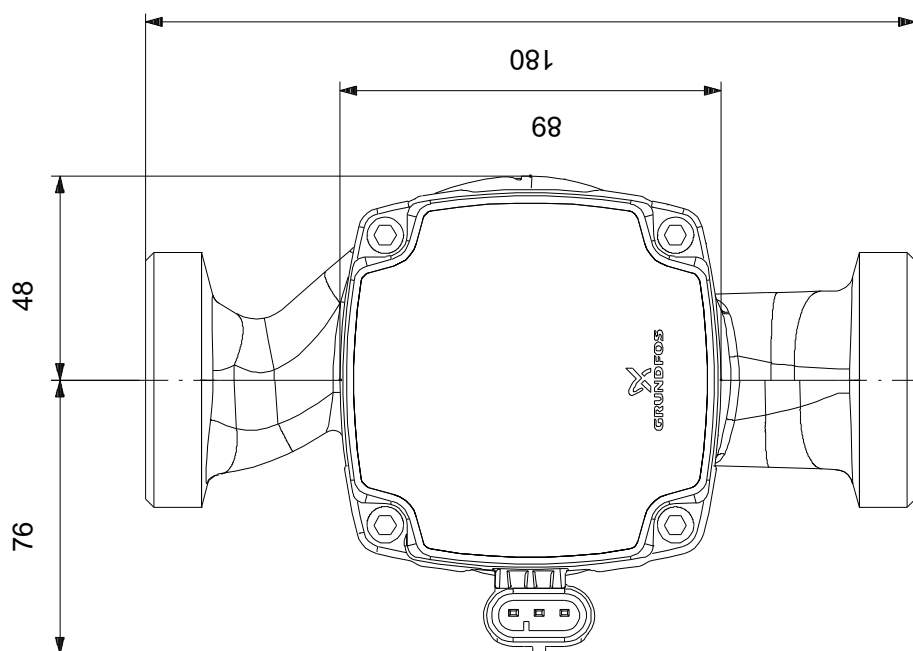
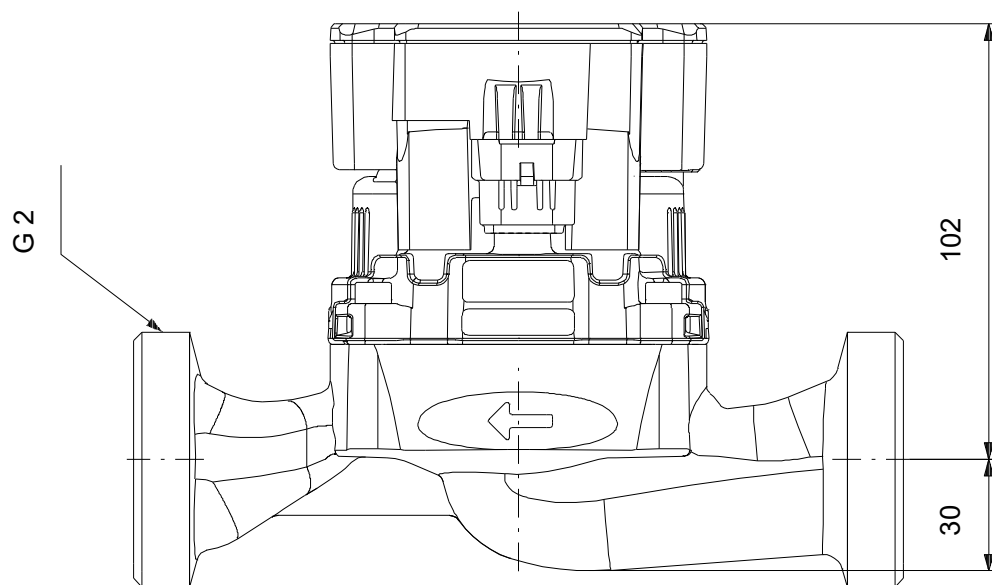
Čerpaná kvapalina = Voda
 Teplota kvapaliny počas prevádzky = 60 °C
 Hustota = 983.2 kg/m³



Projekt:
Referencia č.:

Zákazník:
Číslo zákazníka:
Kontakt:

93074162 ALPHA1 32-60 180



Upozornenie! Všetky jednotky musia byť v [mm], pokiaľ nie je uvedené inak.
Poznámka: Tento zjednodušený rozmerový náčrtok nezobrazuje všetky detaily.

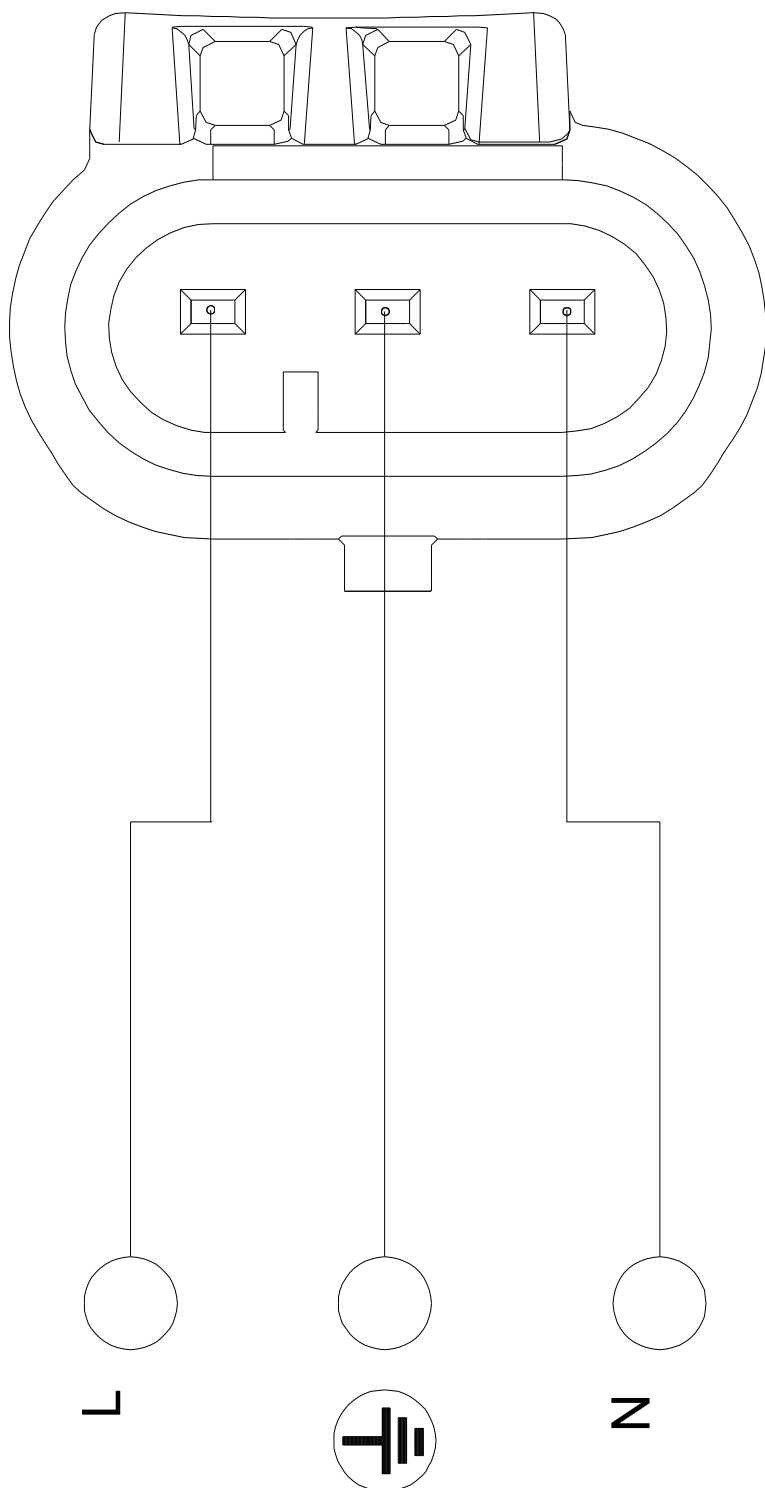


Názov spoločnosti: Maxtra Control s.r.o.
Vytvoril: Maxtra Control s.r.o.
Telefón: 0317707562
Email: lukacovic@maxtracontrol.sk
Dátum: 29. 10. 2025

Projekt:
Referencia č.:

Zákazník:
Číslo zákazníka:
Kontakt:

93074162 ALPHA1 32-60 180



Upozornenie! Všetky jednotky sú v [mm], pokiaľ nie je uvedené inak!

