

Projekt:
Referencia č.:

Zákazník:
Číslo zákazníka:
Kontakt:

Množstvo	Popis
1	<p>ALPHA1 GO 25-60 180</p>  <p>Poznámka: Obrázok produktu sa môže líšiť od skutočného produktu</p> <p>Objednacie č.: 93074169</p> <p>Čerpadlo ALPHA1 GO je vysokoúčinné obehové čerpadlo vybavené elektronicky komutovaným motorom určené na cirkuláciu kvapalín vo vykurovacích a klimatizačných systémoch.</p> <p>Čerpadlo ALPHA1 GO je vybavené inteligentným ovládaním a ponúka tri riadiace režimy: konštantný tlak, proporcionálny tlak a konštantnú krivku. Každý režim má tri nastaviteľné rýchlosti.</p> <p>Výmena starších integrovaných a samostatných obehových čerpadiel vrátane skopírovania kriviek je s pomocou aplikácie Grundfos GO a ovládacieho panelu jednoduchšia.</p> <p>Inštalčný konektor umožňuje rýchle a jednoduché elektrické pripojenie bez použitia náradia.</p> <p>Schopnosť automatického odvzdušňovania a ochrana proti chodu nasucho zabezpečujú tichú prevádzku a spoľahlivosť čerpadla.</p> <p>Výrobok sa vyznačuje zosilneným spúšťacím momentom, ktorý znižuje riziko upchatia nečistotami, magnetitom a usadeninami vodného kameňa. V prípade zablokovania čerpadla, čo je nepravdepodobné, sa motor opakovane pokúša naštartovať s najvyšším možným krútiacim momentom, čím je zaistené spustenie i v náročných podmienkach.</p> <p>Keramický hriadeľ a ložiská sa opotrebovávajú veľmi pomaly, čo vedie k dlhšej životnosti a zníženiu pravdepodobnosti hluku v systave, ktorý by mohol vznikáť vinou opotrebenia ložísk a ich väčšej vôlei.</p> <p>Zisťovanie poruchy prostredníctvom chybových kódov na ovládacom paneli čerpadla je rýchle a jednoduché.</p> <p>Riadiace jednotky: Frequency converter: Built-in</p> <p>Kvapalina: Čerpaná kvapalina: Voda Rozsah teploty kvapaliny: -10 .. 110 °C Vybraná teplota kvapaliny: 20 °C Hustota: 998.2 kg/m³</p> <p>Techn.: Menovitý prietok: 2.28 m³/h Men.dopravná výška: 3.06 m</p>



Názov spoločnosti: Maxtra Control s.r.o.
Vytvoril: Maxtra Control s.r.o.
Telefón: 0317707562
Email: lukacovic@maxtracontrol.sk
Dátum: 29. 10. 2025

Projekt:
Referencia č.:

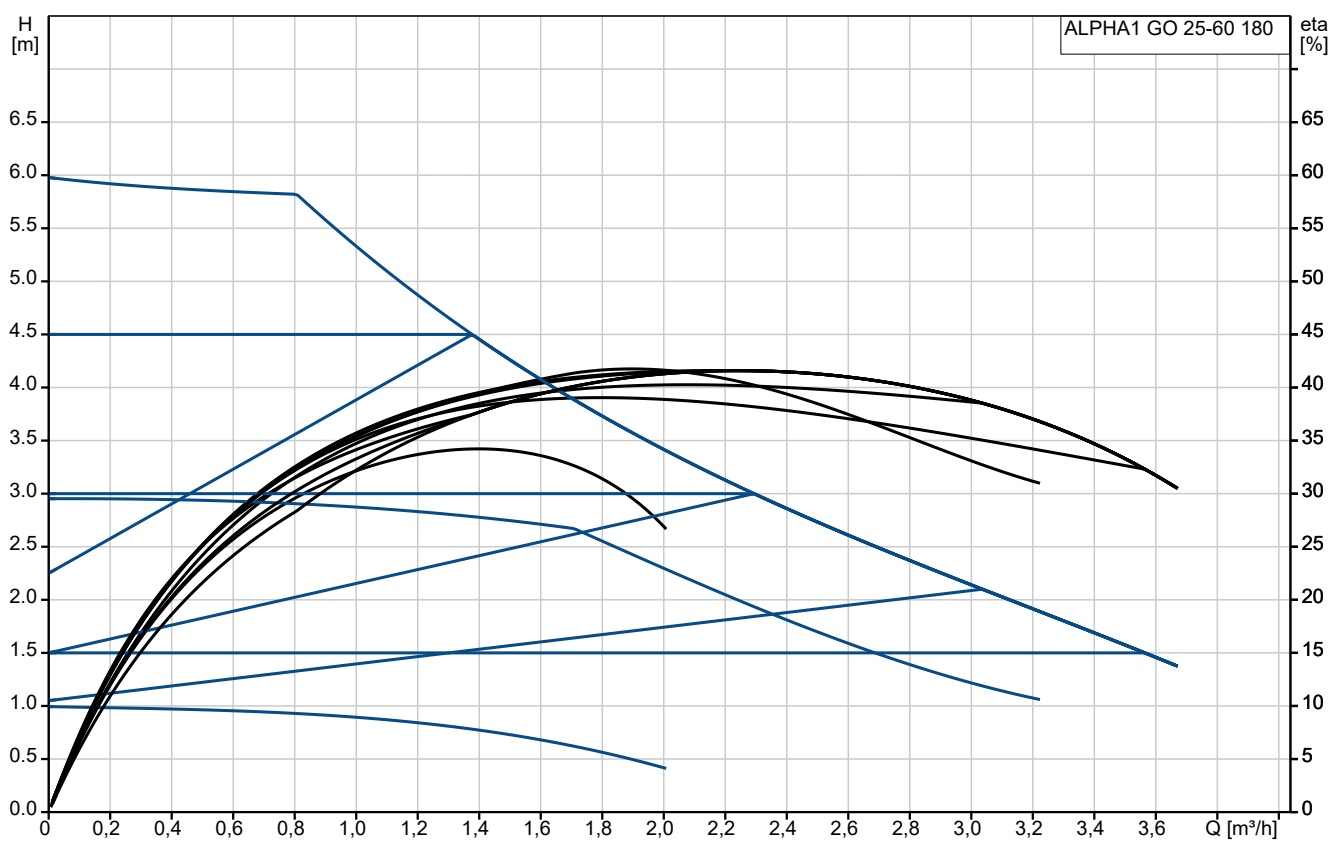
Zákazník:
Číslo zákazníka:
Kontakt:

Množstvo	Popis
1	<p>Orientácia hlavy čerpadla: 9H Trieda TF: 110 Schválenia: CE,VDE</p> <p>Materiály: Teleso čerpadla: Šedá liatina EN 1561 EN-GJL-150 ASTM A48-150B</p> <p>Obežné koleso: Kompozit PES+30% GF</p> <p>Inštalácia: Rozsah teploty okolia: 0 .. 55 °C Maximálny prevádzkový tlak: 10 bar Potr. prip. štandard: ISO 228-1 Druh pripojenia: G Veľkosť pripojenia: 1 1/2 inch PN pre potrubnú prípojku: PN 10 Pripojenie na prip.: 180 mm</p> <p>Elektrické údaje: P1 min.: 4 W P1 max.: 45 W f: 50 / 60 Hz Menovité napätie: 1 x 220-240 V Minimálny odber prúdu: 0.06 A I MAX: 0.45 A Krytie IP: IP44 Izolácia: F Tepelná ochrana: Electronic</p> <p>Iné: Energia (EEI): 0.20 Čistá hmotnosť: 2.03 kg Hrubá hmotnosť: 2.21 kg Prepravné množstvo: 0.004 m³ Nórčina: 1392460 Krajina pôvodu: RS Tarifná klasifikácia č.: 84137030</p>

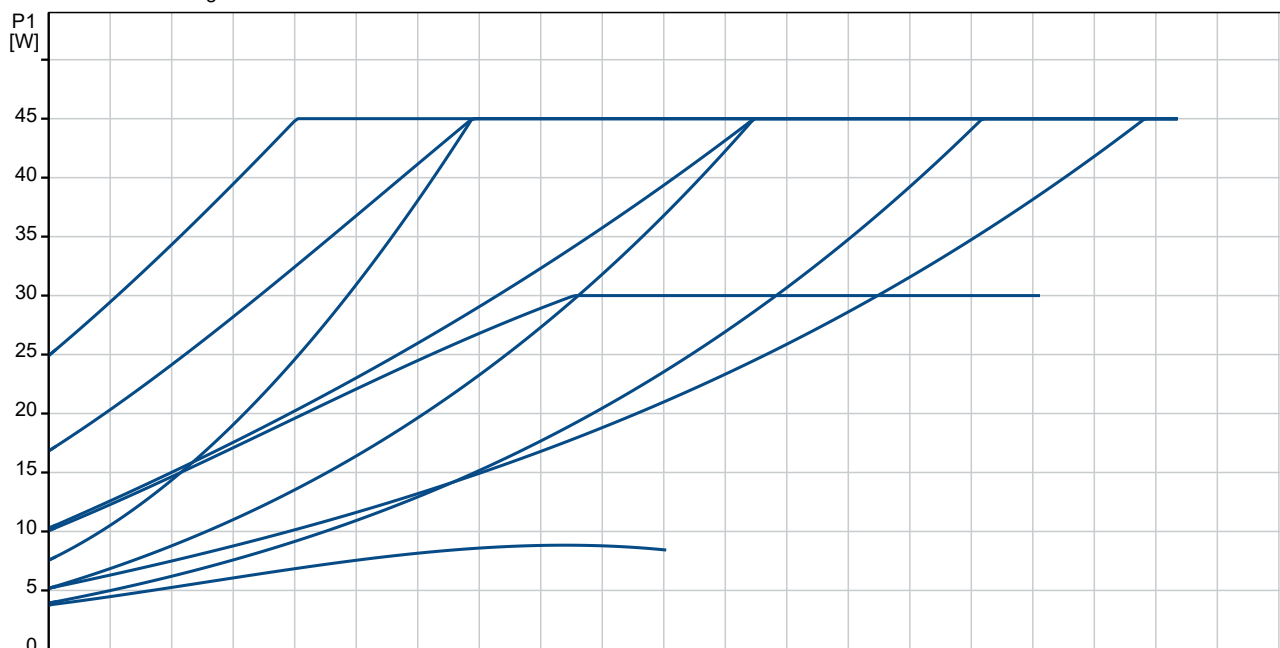
Projekt:
Referencia č.:

Zákazník:
Číslo zákazníka:
Kontakt:

93074169 ALPHA1 GO 25-60 180



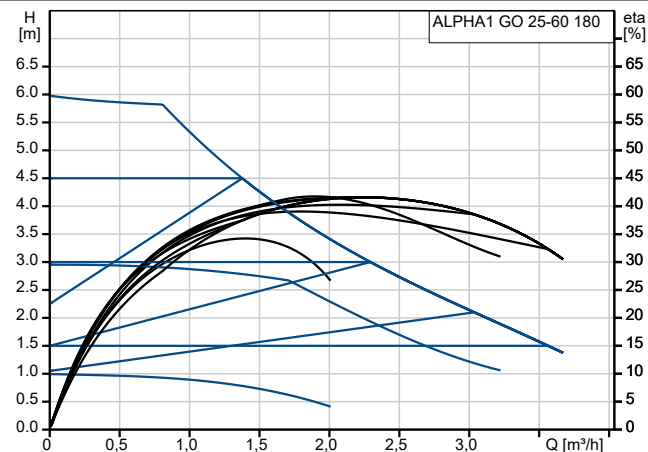
Čerpaná kvapalina = Voda
 Teplota kvapaliny počas prevádzky = 20 °C
 Hustota = 998.2 kg/m³



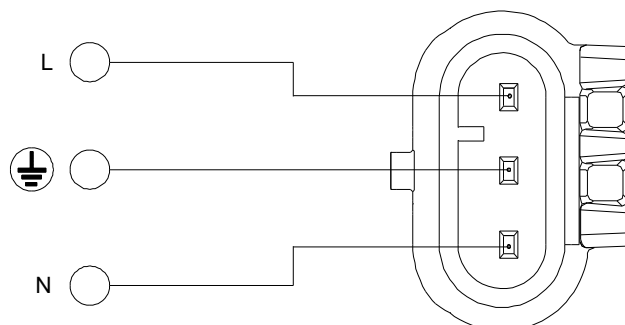
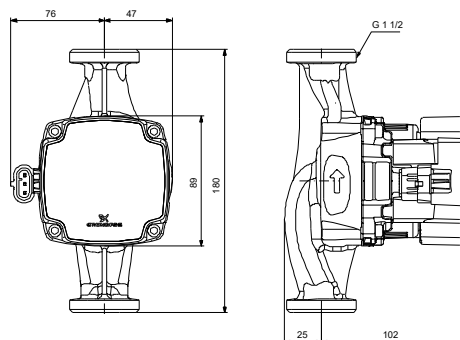
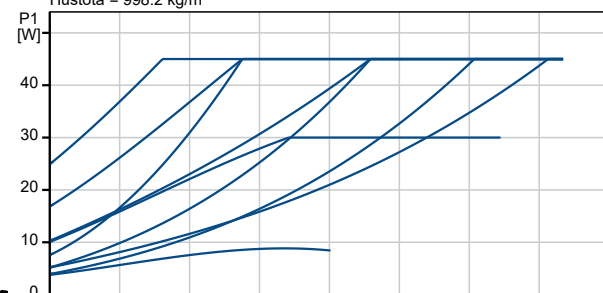
Projekt:
Referencia č.:

Zákazník:
Číslo zákazníka:
Kontakt:

Popis	Hodnota
Všeobecné informácie:	
Názov produktu:	ALPHA1 GO 25-60 180
Objednacie číslo:	93074169
Číslo EAN:	5715467403954
Techn.:	
Menovitý prietok:	2.28 m ³ /h
Men.dopravná výška:	3.06 m
Max. výlačná výška:	60 dm
Orientácia hlavy čerpadla:	9H
Trieda TF:	110
Schválenia:	CE,VDE
Model:	A
Materiály:	
Teleso čerpadla:	Šedá liatina
	EN 1561 EN-GJL-150
	ASTM A48-150B
Obežné koleso:	Kompozit
	PES+30% GF
Inštalácia:	
Rozsah teploty okolia:	0 .. 55 °C
Maximálny prevádzkový tlak:	10 bar
Potr. prip. štandard:	ISO 228-1
Druh pripojenia:	G
Veľkosť pripojenia:	1 1/2 inch
PN pre potrubnú prípojku:	PN 10
Pripojenie na prip.:	180 mm
Kvapalina:	
Čerpaná kvapalina:	Voda
Rozsah teploty kvapaliny:	-10 .. 110 °C
Vybraná teplota kvapaliny:	20 °C
Hustota:	998.2 kg/m ³
Elektrické údaje:	
P1 min.:	4 W
P1 max.:	45 W
f:	50 / 60 Hz
Menovité napätie:	1 x 220-240 V
Minimálny odber prúdu:	0.06 A
I MAX:	0.45 A
Krytie IP:	IP44
Izolácia:	F
Tepelná ochrana:	Electronic
Riadiace jednotky:	
Frekvenčný menič:	Built-in
Iné:	
Energia (EEI):	0.20
Čistá hmotnosť:	2.03 kg
Hrubá hmotnosť:	2.21 kg
Prepravné množstvo:	0.004 m ³
Nórcina:	1392460
Krajina pôvodu:	RS
Tarifná klasifikácia č.:	84137030



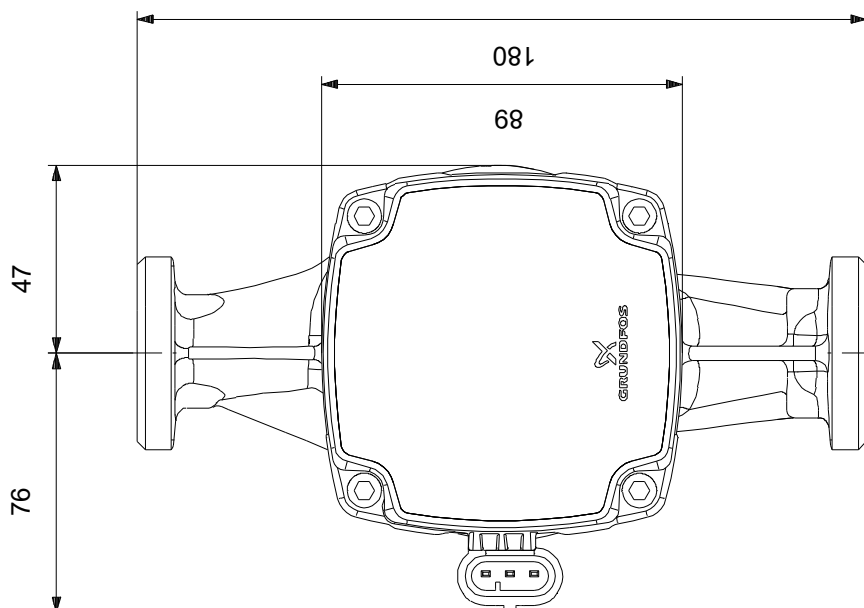
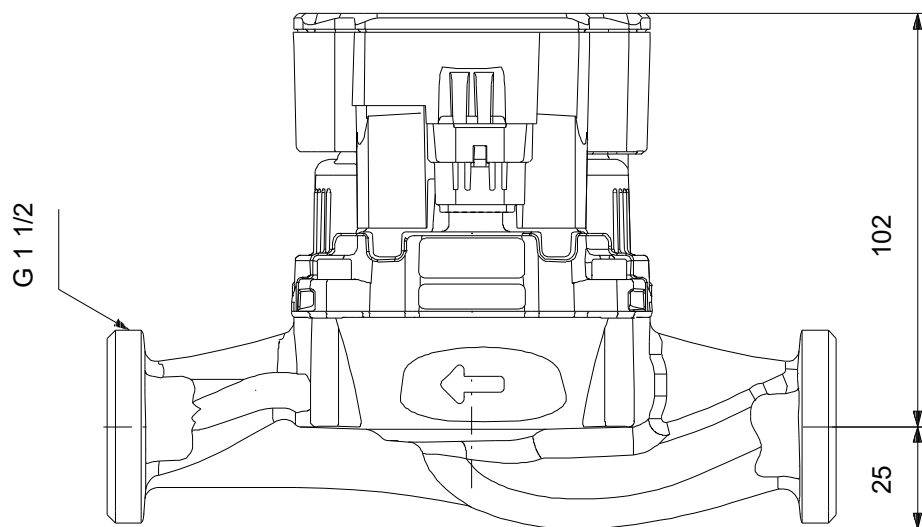
Čerpaná kvapalina = Voda
 Teplota kvapaliny počas prevádzky = 20 °C
 Hustota = 998.2 kg/m³



Projekt:
Referencia č.:

Zákazník:
Číslo zákazníka:
Kontakt:

93074169 ALPHA1 GO 25-60 180



Upozornenie! Všetky jednotky musia byť v [mm], pokiaľ nie je uvedené inak.
Poznámka: Tento zjednodušený rozmerový náčrtok nezobrazuje všetky detaily.

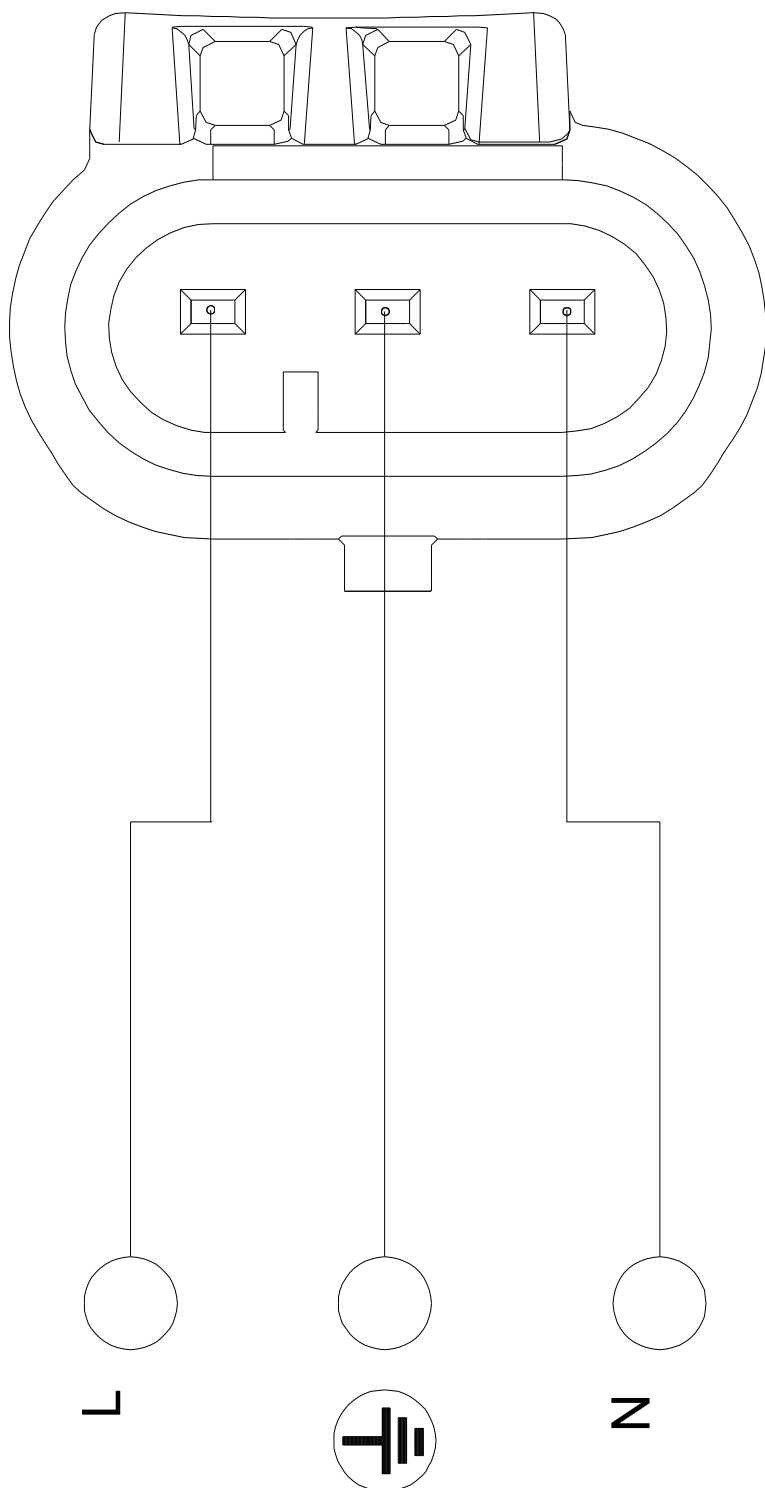


Názov spoločnosti: Maxtra Control s.r.o.
Vytvoril: Maxtra Control s.r.o.
Telefón: 0317707562
Email: lukacovic@maxtracontrol.sk
Dátum: 29. 10. 2025

Projekt:
Referencia č.:

Zákazník:
Číslo zákazníka:
Kontakt:

93074169 ALPHA1 GO 25-60 180



Upozornenie! Všetky jednotky sú v [mm], pokiaľ nie je uvedené inak!

