



ALPHA1 L



MODERNÁ KONŠTRUKCIA VYSOKÁ ÚČINNOSŤ JEDNODUCHÉ OVLÁDANIE

Čerpadlo ALPHA1 L je cenovo dostupná, technicky a funkčne vylepšená náhrada čerpadiel ALPHA2 L. Vyznačuje sa nízkou spotrebou elektrickej energie, vysokou účinnosťou a širokou škálou funkcií. Ponúka jednoduchú montáž, jednoduché nastavenie a nové riadenie výkonu čerpadla pomocou PWM signálu.

ALPHA1 L nájde uplatnenie v širokej škále aplikácií!

- systémy vykurovacích telies
- systémy podlahového vykurovania
- kotlové okruhy
- cirkulácia teplej vody

Nastavenie obehového čerpadla nebolo nikdy jednoduchšie!



Režim podlahového vykurovania
(regulácia na konštantný tlak)

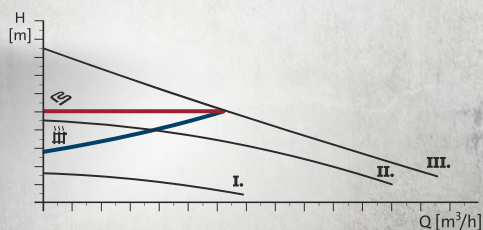


Režim vykurovacích telies
(regulácia na proporcionálny tlak)

III. Tretí stupeň konštantných otáčok

II. Druhý stupeň konštantných otáčok

I. Prvý stupeň konštantných otáčok



Čerpadlo ALPHA1 L

ALPHA1 L je vďaka svojmu kompaktnému designu, jednoduchej inštalácii a širokej škále typov vhodná do väčšiny vykurovacích sústav, kde je potrebné osadiť obehové čerpadlo alebo vymeniť staré energeticky neúsporné čerpadlo za nové. Nastavenie čerpadla je jednoduché, rýchle a okrem štandardných regulačných režimov umožňuje ALPHA1 L aj reguláciu výkonu pomocou PWM signálu. Jedná sa o technicky a funkčne vylepšenú náhradu čerpadiel ALPHA2 L. Nový Alpha konektor nastaviteľný do uhlu zaisťuje jednoduché a rýchle pripojenie čerpadla k elektrickej sieti.

Výhody čerpadla ALPHA1 L:

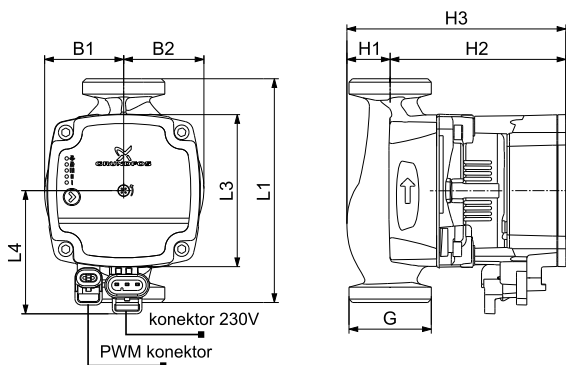
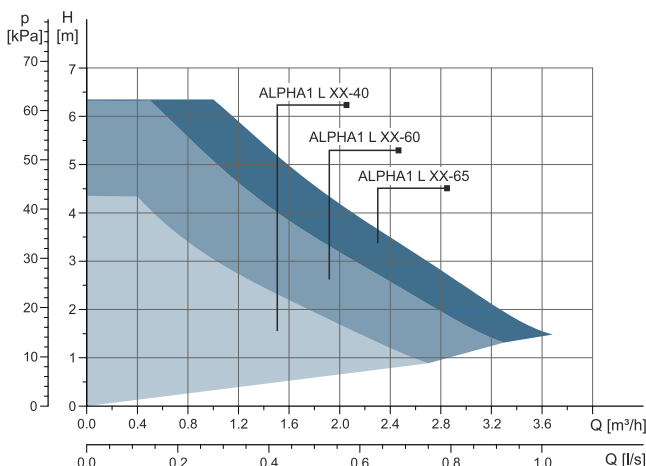
- Kompaktné prevedenie, jednoduchá inštalácia a rýchle nastavenie
- Vhodné pre vykurovacie systémy aj cirkuláciu TV
- Kataforézna povrchová úprava liatinového telesa čerpadla
- Z čelnej strany prístupná skrutka pre prípadné odblokovanie čerpadla
- Možnosť regulácie výkonu pomocou PWM signálu
- Vysoká energetická účinnosť vyhovujúca smernici EuP
- Predĺžená 5 ročná záruka

Technická špecifikácia čerpadla ALPHA1 L

Napájacie napätie	1x 230V 50Hz
Q_{max}	3,7 m ³ /h
H_{max}	6,4 m
Tlaková trieda	PN 10 (10bar)
Spotreba energie	4-60 W
EEl (Index energetickej účinnosti)	< 0,23
Hladina akustického tlaku	43 dB (A)
Teplota čerpanej kvapaliny	+ 2°C až + 95°C
Teplota okolia	0°C až + 55°C

Pre zabránenie kondenzácie vodných pár v čerpadle musí byť teplota čerpanej kvapaliny vždy vyššia než okolitá teplota.

Výkonová krivka



Typový kľúč

Typ čerpadla	ALPHA1 L	25 - 40	180
Nominálny priemer (DN) vstupného a výstupného hrdla			
Maximálna dopravná výška [dm]			
Štandardné prevedenie: Teleso zo sivej liatiny N: Teleso čerpadla z nehrdzavejúcej ocele (určené pre cirkuláciu TV)			
Stavebná dĺžka [mm]			

Typ čerpadla	Rozmery [mm]									Hmotnosť [kg]	Objednávacie číslo
	L1	L3	L4	B1	B2	H1	H2	H3	G		
ALPHA1 L 15-40	130	88.3	71.6	45.9	46.6	25.1	102.1	127.2	G 1	1.8	99160550
ALPHA1 L 20-40	130	88.3	71.6	45.9	46.6	25.1	102.1	127.2	G 1 1/4	1.8	99160575
ALPHA1 L 20-40N	150	90	71.6	48.6	48.8	26.8	102.1	128.9	G 1 1/4	2.1	99160595
ALPHA1 L 25-40	130	88.3	71.6	45.9	46.6	25.1	102.1	127.2	G 1 1/2	1.9	99160578
ALPHA1 L 25-40	180	88.3	71.6	46.3	46.4	25.3	102.1	127.4	G 1 1/2	1.9	99160579
ALPHA1 L 25-40N	180	90	71.6	48.6	48.8	26.8	102.1	128.9	G 1 1/2	2.2	99160592
ALPHA1 L 32-40	180	88.3	71.6	46.3	47.7	26.3	102.1	128.4	G 2	2.1	99160587
ALPHA1 L 15-60	130	88.3	71.6	45.9	46.6	25.1	102.1	127.2	G 1	1.8	99160574
ALPHA1 L 20-60	130	88.3	71.6	45.9	46.6	25.1	102.1	127.2	G 1 1/4	1.8	99160577
ALPHA1 L 20-60N	150	90	71.6	48.6	48.8	26.8	102.1	128.9	G 1 1/4	2.1	99160598
ALPHA1 L 25-60	130	88.3	71.6	45.9	46.6	25.1	102.1	127.2	G 1 1/2	1.9	99160583
ALPHA1 L 25-60	180	88.3	71.6	46.3	46.4	25.3	102.1	127.4	G 1 1/2	1.9	99160584
ALPHA1 L 25-60N	180	90	71.6	48.6	48.8	26.8	102.1	128.9	G 1 1/2	2.2	99160594
ALPHA1 L 32-60	180	88.3	71.6	46.3	47.7	26.3	102.1	128.4	G 2	2.1	99160590
ALPHA1 L 15-65	130	88.3	71.6	45.9	46.6	25.1	102.1	127.2	G 1	1.8	99165123

Grundfos Sales Czechia and Slovakia s.r.o.,
org. zložka
Prievozská 4D
821 09 Bratislava
Tel. +421 2 6820 1111
<http://sk.grundfos.com/>