

**reflex**

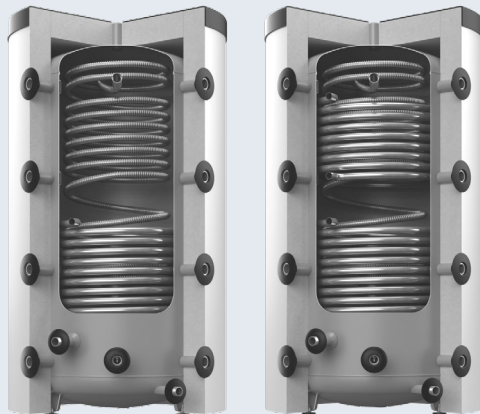
Thinking solutions.

# Storatherm

Reflex Storatherm Heat Combi  
HC .../1; HC .../2

## SK Návod na obsluhu

Originálny návod na obsluhu





<b>1</b>	<b>Pokyny k návodu na obsluhu .....</b>	<b>4</b>
<b>2</b>	<b>Bezpečnosť .....</b>	<b>4</b>
2.1	Požiadavky na personál .....	4
2.2	Použitie podľa určenia .....	4
2.3	Nepripustné prevádzkové podmienky .....	4
<b>3</b>	<b>Popis .....</b>	<b>4</b>
3.1	Identifikácia .....	4
3.2	Predpisy .....	4
<b>4</b>	<b>Technické údaje .....</b>	<b>5</b>
<b>5</b>	<b>Montáž .....</b>	<b>8</b>
5.1	Transport .....	8
5.2	Miesto inštalácie .....	8
5.3	Montáž zásobníka .....	8
5.3.1	Inštalácia .....	8
5.3.2	Prípojka vykurovacieho zariadenia .....	10
<b>6</b>	<b>Uvedenie do prevádzky .....</b>	<b>10</b>
6.1	Plnenie zásobníka .....	10
<b>7</b>	<b>Odstavenie z prevádzky .....</b>	<b>10</b>
<b>8</b>	<b>Údržba .....</b>	<b>11</b>
8.1	Vyprázdnenie .....	11
8.2	Opätovné uvedenie do prevádzky .....	11
<b>9</b>	<b>Recyklácia .....</b>	<b>11</b>
<b>10</b>	<b>Dodatok .....</b>	<b>11</b>
10.1	Reflex-zákaznícky servis podniku .....	11

## 1 Pokyny k návodu na obsluhu

Tento návod na obsluhu je podstatnou pomôckou k bezpečnej a bezchybnej funkcii zásobníka. Za škody, ktoré vznikajú nedodržaním tohto návodu na obsluhu, nepreberá firma Reflex Winkelmann GmbH žiadne ručenie. Doplnujúco je potrebné dodržiavať národné zákonné predpisy a ustanovenia v krajine inštalácie (úrazová prevencia, ochrana životného prostredia, bezpečné a odborné práce atď.).

## 2 Bezpečnosť

### 2.1 Požiadavky na personál

Montáž, prípojku a prestavbové práce zásobníka je potrebné vykonať schválenou odbornou firmou podľa platných národných a miestnych predpisov.

### 2.2 Použitie podľa určenia

Vyrovňavací zásobník sa smie používať výhradne v uzavretých vykurovacích príp. chladiacich zariadeniach.

Použitie podľa určenia obsahuje nasledujúce body:

- Len statickú a stacionárnu montáž
- Dodržiavanie inštalčných, prevádzkových a údržbárskych podmienok
- Žiadna vonkajšia inštalácia
- Plnenie vyrovnávacieho zásobníka musí nasledovať s vykurovacou vodou podľa VDI smernice 2035 list 1 a 2.

### 2.3 Nepripustné prevádzkové podmienky

Zásobník nie je vhodný pre nasledujúcu podmienku:

- Prevádzka pod rosným bodom, pretože izolácia nie je difúzne tesná. V takomto prípade sa musí izolovať zásobník difúzne tesne.
- Prevádzka mimo max. prevádzkových podmienok.
- Dbajte na to, aby sa prípojky montovali bez napnutia (napätia).
- Prijmite vhodné opatrenia, aby ste zabránili škodám vplyvom mrazu.

## 3 Popis

Vyrovňavací zásobník slúži ako medzizásobník pre vykurovaciu vodu k ďalšej preprave na vykurovací obvod.

### 3.1 Identifikácia

Údaje k výrobcovi, roku výroby, výrobnom čísle ako aj technické údaje je potrebné vybrať z typového štítku. Typový štítok sa nachádza na zásobníku alebo na izolácii zásobníka.

### 3.2 Predpisy

Pri inštalácii, prevádzke a údržbe sa musia dodržiavať všetky platné národné a miestne predpisy a smernice.

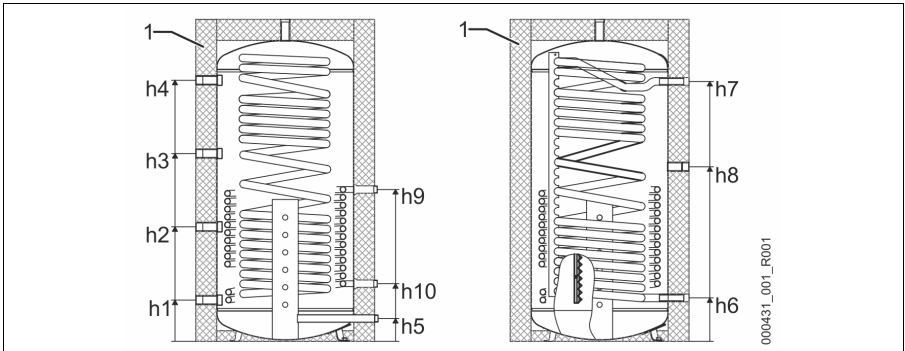
## 4

## Technické údaje

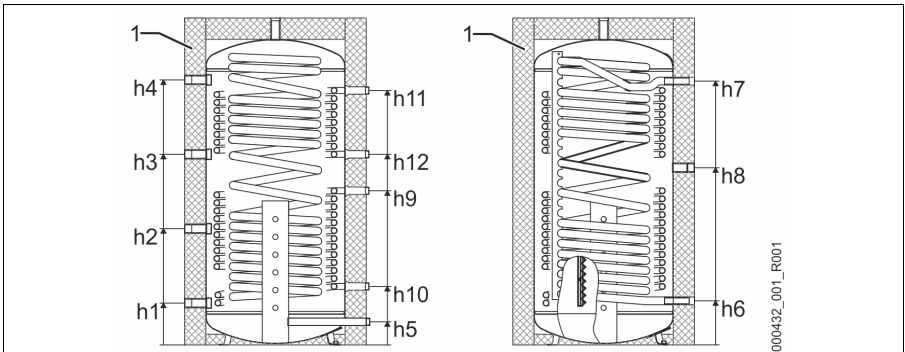
**Upozomenie!**

Nasledujúce hodnoty platia pre všetky vyrovnávacie zásobníky:

- Prípustný navýšený prevádzkový tlak:
  - Nádoba 3 bar
  - Vykurovací voda 10 bar
  - Pitná voda 6 bar
- Prípustná prevádzková teplota:
  - Nádoba 95°C
  - Vykurovací voda 110°C
  - Pitná voda 95°C

**HC500/1 - HC1500/1**

- Kombinovaný zásobník s výmenníkom tepla s hladkým potrubím
- s vlnitým potrubím z ušľachtilej ocele k ohrevu pitnej vody
- Izolácia (1):
  - do 1000 litrov: 100 mm izolácia z rúna s fóliovým plášťom, odoberateľná
  - od 1500 litrov: 120 mm izolácia z rúna s fóliovým plášťom, odoberateľná

**HC500/2 - HC1500/2**

- Kombinovaný zásobník s dvoma výmenníkmi tepla s hladkým potrubím
- s vlnitým potrubím z ušľachtilej ocele k ohrevu pitnej vody
- Izolácia (1):
  - do 1000 litrov: 100 mm izolácia z rúna s fóliovým plášťom, odoberateľná
  - od 1500 litrov: 120 mm izolácia z rúna s fóliovým plášťom, odoberateľná

## Technické údaje

Typ	Obsah (l)	Ø D (mm)	Výška (H)	Rozmer sklonu (mm)	Hmotnosť (kg)	Vykurovacia plocha (m²)	Straty udržania tepla (W)
HC500/1_C	428	800	1970	1974	92	1,6	106
HC800/1_C	722	990	1850	1870	131	2,6	132
HC1000/1_C	852	990	2140	2153	152	2,6	141
HC1500/1_C	1332	1240	2130	2178	219	2,15	167
HC500/2_C	418	800	1970	1974	106	1,14/ 1,6	106
HC800/2_C	706	990	1850	1870	152	1,75/ 2,6	132
HC1000/2_C	833	990	2140	2153	179	2,2/2,6	141
HC1500/2_C	1317	1240	2130	2178	237	1,5/ 2,15	167

Typ	Hrúbka izolácie (mm)	Výkon na výtoku $t_{\text{NW}}=10^{\circ}\text{C}$ $t_{\text{WW}}=45^{\circ}\text{C}$ $t_{\text{zdrojovik}}=65^{\circ}\text{C}$ Výtok 10 l/min	Trvalý výkon $t_{\text{NW}}=10^{\circ}\text{C}; t_{\text{WW}}=45^{\circ}\text{C}$ $t_{\text{NW}}=80^{\circ}\text{C}$				Trieda energetickej efektívnosti
			Vykurovanie		Solárne		
			(kW)	(l/h)	(kW)	(l/h)	
HC500/1_C	100	299	29	605	-	-	C
HC800/1_C	100	409	47	993	-	-	C
HC1000/1_C	100	495	47	983	-	-	C
HC1500/1_C	120	737	39	813	-	-	C
HC500/2_C	100	299	21	431	29	605	C
HC800/2_C	100	409	32	662	47	983	C
HC1000/2_C	100	495	40	832	47	983	C
HC1500/2_C	120	737	27	567	39	813	C

Typ	Prípojka vykurovacieho zdroja							
	h1		h2		h3		h4	
	Rp	(mm)	Rp	(mm)	Rp	(mm)	Rp	(mm)
HC500/1	1½	235	1½	713	1½	1193	1½	1657
HC800/1	1½	236	1½	656	1½	1076	1½	1496
HC1000/1	1½	310	1½	768	1½	1228	1½	1681
HC1500/1	1½	341	1½	798	1½	1258	1½	1716
HC500/2	1½	235	1½	713	1½	1193	1½	1657
HC800/2	1½	236	1½	656	1½	1076	1½	1496
HC1000/2	1½	310	1½	768	1½	1228	1½	1681
HC1500/2	1½	341	1½	798	1½	1258	1½	1716

Typ	Prípojka solárna							
	Prívod				Spätný chod			
	dole h9		hore h11		dole h10		hore h12	
	Rp	(mm)	Rp	(mm)	Rp	(mm)	Rp	(mm)
HC500/1	1	795	-	-	1	295	-	-
HC800/1	1¼	870	-	-	1¼	330	-	-
HC1000/1	1¼	870	-	-	1¼	330	-	-
HC1500/1	1¼	975	-	-	1¼	431	-	-
HC500/2	1	795	1	1615	1	295	1	1265
HC800/2	1¼	870	1¼	1436	1¼	330	1¼	1076
HC1000/2	1¼	870	1¼	1726	1¼	330	1¼	1276
HC1500/2	1¼	975	1¼	1616	1¼	431	1¼	1208

Typ	Spätný chod vykurovania		Teplá voda		Studená voda		Prípojka „E“ Objímka G 1½ h8 (mm)
	R	h5 (mm)	R	h7 (mm)	R	h6 (mm)	
HC500/1	1¼	109	1	1662	1	247	900
HC800/1	1¼	110	1¼	1490	1¼	249	954
HC1000/1	1¼	110	1¼	1774	1¼	249	1068
HC1500/1	1¼	173	1¼	1706	1¼	356	1140
HC500/2	1¼	109	1	1662	1	247	900
HC800/2	1¼	110	1¼	1490	1¼	249	954
HC1000/2	1¼	110	1¼	1774	1¼	249	1068
HC1500/2	1¼	173	1¼	1706	1¼	356	1140

Typ	Vykurovacia plocha (m²)			Obsah výmenníka tepla (l)		
	Pitná voda	Solárne		Pitná voda	Solárne	
		dole	hore		dole	hore
HC500/1	3,9	1,6	-	27	12	-
HC800/1	5,4	2,6	-	37	20	-
HC1000/1	6,8	2,6	-	47	20	-
HC1500/1	7,5	2,15	-	52	15,5	-
HC500/2	3,9	1,6	1,14	27	12	8,2
HC800/2	5,4	2,6	1,75	37	20	12,8
HC1000/2	6,8	2,6	2,2	47	20	16
HC1500/2	7,5	2,15	1,5	52	15,5	11,7

## 5 Montáž

### VAROVANIE

#### Nebezpečenstvo poranenia v dôsledku vysokej hmotnosti

Nádoby majú vysokú hmotnosť. Tým existuje nebezpečenstvo telesných škôd a úrazov.

- Používajte na prepravu a na montáž vhodné zdvíhacie zariadenia.

### POZOR

#### Nebezpečenstvo oparenia

Oparenia kože a očí vplyvom úniku horúcej vody.

- Noste osobnú ochrannú výstroj: Ochranné rukavice, ochranný odev, ochranné okuliare.

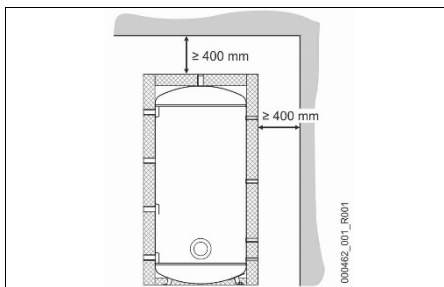
## 5.1 Transport

Izolácia zásobníka sa môže odstrániť pre transport.

## 5.2 Miesto inštalácie

Zaistite nasledujúce podmienky pre miesto inštalácie:

- Prípojky musia byť voľne prístupné.
- Stav bez mrazu sa musí zabezpečiť.
- Nosný a vodorovný podklad musí byť k dispozícii.



## 5.3 Montáž zásobníka

### 5.3.1 Inštalácia

Odstráňte vonkajší obal a uvoľnite skrutky, s ktorými je zoskrutkovaný zásobník na palete. Vyrovnajte zásobník.

### VAROVANIE

#### Nebezpečenstvo poranenia v dôsledku prevrátenia prístroja

Nebezpečenstvo zlomenín alebo pomliaždenín v dôsledku prevrátenia prístroja

- Zaisťujte dostatočnú stabilitu prístroja.



Schéma zapojenia HeatCombi HC .../1

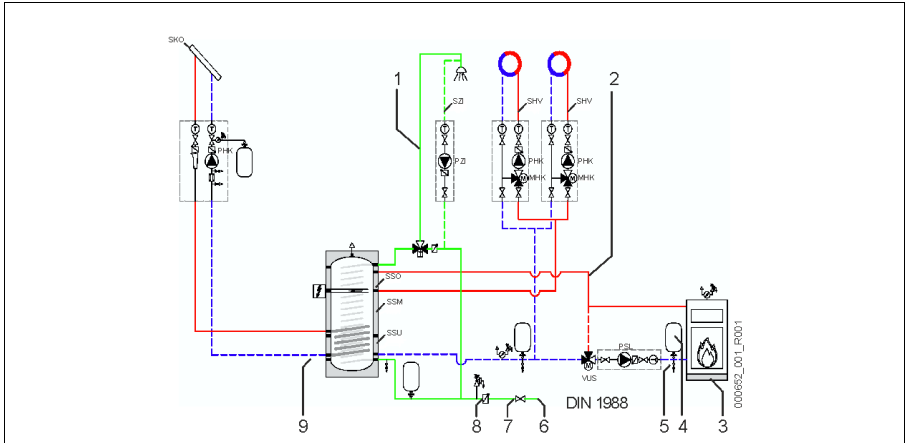
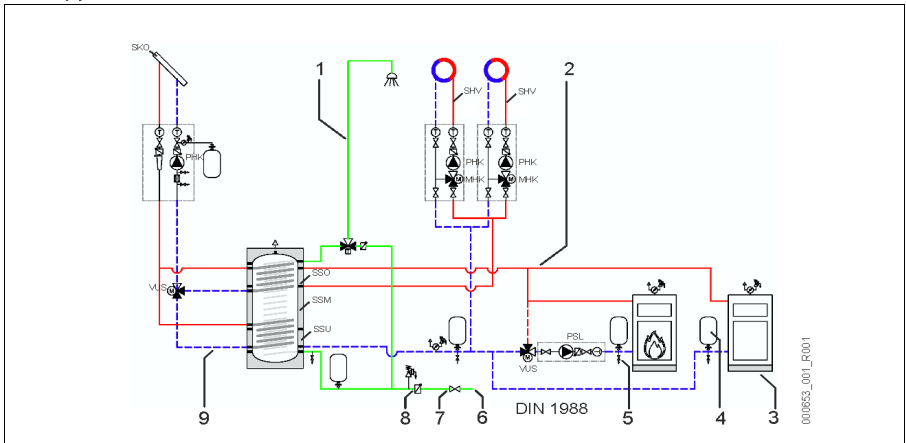


Schéma zapojenia HeatCombi HC .../2



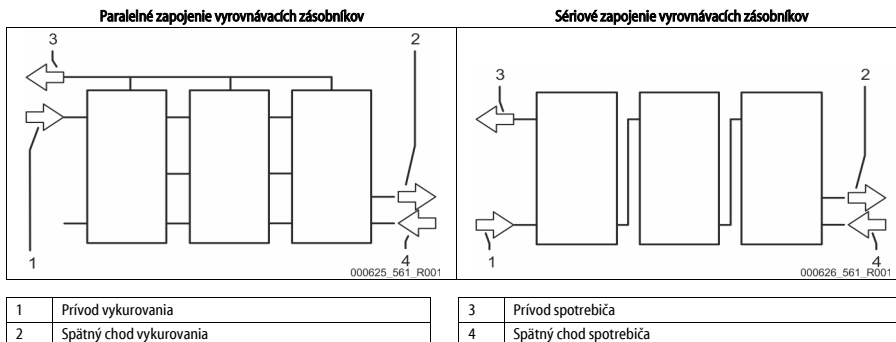
1	Teplá voda
2	Vykurovací prívod
3	Vykurovací kotol
4	Tlaková expanzná nádobu s membránou
5	Vyprázdnenie

6	Studená voda
7	Uzavierací ventil
8	Zabraňovač spätného toku (odpojovač potrubia)
9	Spätňý chod vykurovania



**Upozornenie!**

Obsadenie hrdla je potrebné prispôbiť miestnym skutočnostiam!



### 5.3.2 Prípojka vykurovacieho zariadenia

## POZOR

#### Škody na prístroji v dôsledku prehriatia

Nesprávna poloha poistného ventilu spôsobuje škody na prípojkách potrubí.

- Montujte poistný ventil medzi zásobník a spätný ventil.
- Neuzavrite odvzdušnenie poistného ventilu.

## 6 Uvedenie do prevádzky

Kompetentný inštalatér vysvetlí prevádzkovateľovi účinnosť a funkciu zásobníka. On upozorňuje na pravidelne nevyhnutnú údržbu. Od toho sú závislé životnosť a funkcia zásobníka. Pri nebezpečenstve mrazu a pri odstavení z prevádzky je potrebné zásobník vyprázdniť.

### 6.1 Plnenie zásobníka

Postupujte pri plnení zásobníka nasledovne:

1. Prípojenie na vykurovací systém.
2. Naplnenie zásobníka a zariadenia.
3. Odvzdušnenie zásobníka a zariadenia.
4. Skontrolujte tesnosť.

### 7 Odstavenie z prevádzky

Odstavte zásobník mimo prevádzku, keď nastanú prevádzkové poruchy alebo netesnosti.

## 8 Údržba

**POZOR**

### Nebezpečenstvo oparenia

Oparenia kože a očí vplyvom úniku horúcej vody.

- Noste osobnú ochrannú výstroj: Ochranné rukavice, ochranný odev, ochranné okuliare.

### 8.1 Vyprázdnenie

Zásobník pred údržbou, opravou a odstavením z prevádzky odpojte od vykurovacej siete a vyprázdňte.

Postupujte nasledovne:

1. Odpojte zásobník od vykurovacej siete
2. Zásobník zbavte tlaku
3. Zásobník vyprázdniť

### 8.2 Opätovné uvedenie do prevádzky

Prepláchnite zásobník po čistení alebo po údržbárskych prácach dôkladne s vodou. Odvzdušnite jednotlivé obehové vody.

## 9 Recyklácia

Odstraňte izoláciu a likvidujte izoláciu a oceľový potrubný zásobník oddelene.

## 10 Dodatok

### 10.1 Reflex-zákaznícky servis podniku

Centrálny zákaznícky servis podniku

Centrála: Telefónne číslo: +49 (0)2382 7069 - 0

Telefónne číslo zákazníckeho servisu podniku: +49 (0)2382 7069 - 9505

Fax: +49 (0)2382 7069 - 9588

E-Mail: [service@reflex.de](mailto:service@reflex.de)

Technická horúca linka

Pre otázky k našim produktom

Telefónne číslo: +49 (0)2382 7069-9546

Pondelok až piatok od 8:00 hod. do 16:30 hod.

Tu platia príslušné zákonné podmienky poskytnutia záruky.





**reflex**

Thinking solutions.

Reflex Winkelmann GmbH  
Gersteinstraße 19  
59227 Ahlen, Germany

+49 (0)2382 7069-0

+49 (0)2382 7069-9546



PART OF  
**WINKELMANN**  
**BUILDING+INDUSTRY**

[www.reflex.de](http://www.reflex.de)